

ОТОПИТЕЛЬНЫЕ КОТЛЫ 2022

URAGAN
PROF

ULTRA

R2

TAIFUN

URAGAN

ZEUS



ZEUS
TURBO

FAKEL

D₂

GEIZER

FAKEL M

TECO

EAC
Сделано в России

КАТАЛОГ
ПРОДУКЦИИ



Компания «Термокрафт» была создана в 2009 г. с основополагающей целью – создать такие изделия, которые будут сочетать в себе современные достижения котельно-печной индустрии и иметь привлекательный дизайн с достойным функционалом.

К разработке привлечены лучшие конструкторы и опытные теплотехники Сибири. На сегодняшний день компания производит разнообразный ассортимент котельного и отопительного оборудования при оптимальном соотношении цена-качество:

- промышленные котлы серии FAKEL-M
- твердотопливные котлы серий R2, URAGAN, FAKEL
- полуавтоматические котлы серии URAGAN-Prof, ULTRA, TAIFUN
- котлы шахтного типа серии ZEUS
- котлы шахтного типа с принудительной тягой серии ZEUS-Prof
- котлы шахтного типа с наддувом серии ZEUS-Turbo, D2
- автоматические пеллетные котлы TECO, TECO BOX
- электрические котлы GEIZER Lite

Котельное оборудование, выпускаемое нашей компанией позволяет:

- организовать независимое отопление зданий площадью до 6300 м2
- стабильно работать на одной загрузке топлива до нескольких суток
- применять различные виды топлива для одного котла отопления
- использовать дополнительные возможности (установка блока ТЭНов и т.д.)
- комплектовать котлы дополнительным оборудованием (газовыми, дизельными и пеллетными горелками, средствами автоматизации, вентиляторами наддува и дымососами для создания принудительной тяги в котле)

Наше производство оснащено современным высокоавтоматизированным оборудованием, что является залогом высокой производительности труда и позволяет выполнять все технологические операции при производстве котлов на высоком уровне.

Продуманная система контроля качества материалов, а также технологических процессов на всех этапах производства позволяет нам выпускать надежную и высокоэффективную продукцию.

Мы постоянно движемся вперед, реализуя программу расширения не только региональных поставок, но и дилерской и партнерской сети. Мы регулярно совершенствуем свою продукцию, расширяем модельный ряд и ассортимент оборудования, выпускаемого на нашем производстве, что позволяет нам гарантировать нашим партнерам и клиентам поставку качественной и востребованной техники, доступной потребителю.

Представляем Вам каталог котельной продукции 2022 года. В данном каталоге собрана подробная информация о хорошо известных марках наших изделий, зарекомендовавших себя на рынке, и о абсолютно новых котлах, вышедших на рынок в этом году.

С уважением,
директор компании
Мартынов Василий Петрович

Вопросы, касающиеся выпускаемой продукции, можно задать по тел.: +7(383) 293-66-35, +7(929) 386-93-96

Email: sales@termokraft.ru

или на нашем сайте:

www.termokraft.ru

www.termokraft.su



АВТОМАТИЧЕСКИЕ ПЕЛЛЕТНЫЕ КОТЛЫ	TECO BOX	4	ПОЛУАВТОМАТИЧЕСКИЕ КОТЛЫ	URAGAN PROF	42
АВТОМАТИЧЕСКИЕ ПЕЛЛЕТНЫЕ КОТЛЫ	TECO	8	ТВЕРДОТОПЛИВНЫЕ КОТЛЫ	URAGAN	46
ПОЛУАВТОМАТИЧЕСКИЕ КОТЛЫ С НАДДУВОМ	ULTRA	12	ТВЕРДОТОПЛИВНЫЕ КОТЛЫ	R2	50
ПОЛУАВТОМАТИЧЕСКИЕ КОТЛЫ С НАДДУВОМ	URAGAN PROF TURBO	16	ТВЕРДОТОПЛИВНЫЕ КОТЛЫ	FAKEL	54
ПОЛУАВТОМАТИЧЕСКИЕ КОТЛЫ С НАДДУВОМ	D2	20	ТВЕРДОТОПЛИВНЫЕ КОТЛЫ	PRIMUS PRIMUS B	58
ПОЛУАВТОМАТИЧЕСКИЕ КОТЛЫ С НАДДУВОМ	ZEUS TURBO	24	ПРОМЫШЛЕННЫЕ КОТЛЫ	FAKEL-M	66
ПОЛУАВТОМАТИЧЕСКИЕ КОТЛЫ С ДЫМОСОСОМ	ZEUS PROF	29	ЭЛЕКТРИЧЕСКИЕ КОТЛЫ	GEIZER LITE	71
ПОЛУАВТОМАТИЧЕСКИЕ КОТЛЫ	ZEUS	33	ПАНЕЛИ УПРАВЛЕНИЯ ТЭНБ	ПУ GEIZER	76
ПОЛУАВТОМАТИЧЕСКИЕ КОТЛЫ	TAIFUN	38			

УСЛОВНЫЕ
ОБОЗНАЧЕНИЯПЛОЩАДЬ
ПОМЕЩЕНИЯ
МАКСИМАЛЬНАЯ, М²ТОЛЩИНА
СТАЛИ, ММВРЕМЯ РАБОТЫ НА
ОДНОЙ ЗАГРУЗКЕ, ЧАСОБЪЕМ ТОПОЧНОЙ
КАМЕРЫ(БУНКЕРА), ЛГЛУБИНА ТОПОЧНОЙ
КАМЕРЫ, ММОБЪЕМ ЗОЛЬНОГО
ЯЩИКА, ЛМИНИМАЛЬНАЯ ВЫСОТА
ДЫМОХОДА, МДИАМЕТР ПРИСОЕДИНЯЕМОГО
ДЫМОХОДА, ММ

МАССА КОТЛА, КГ

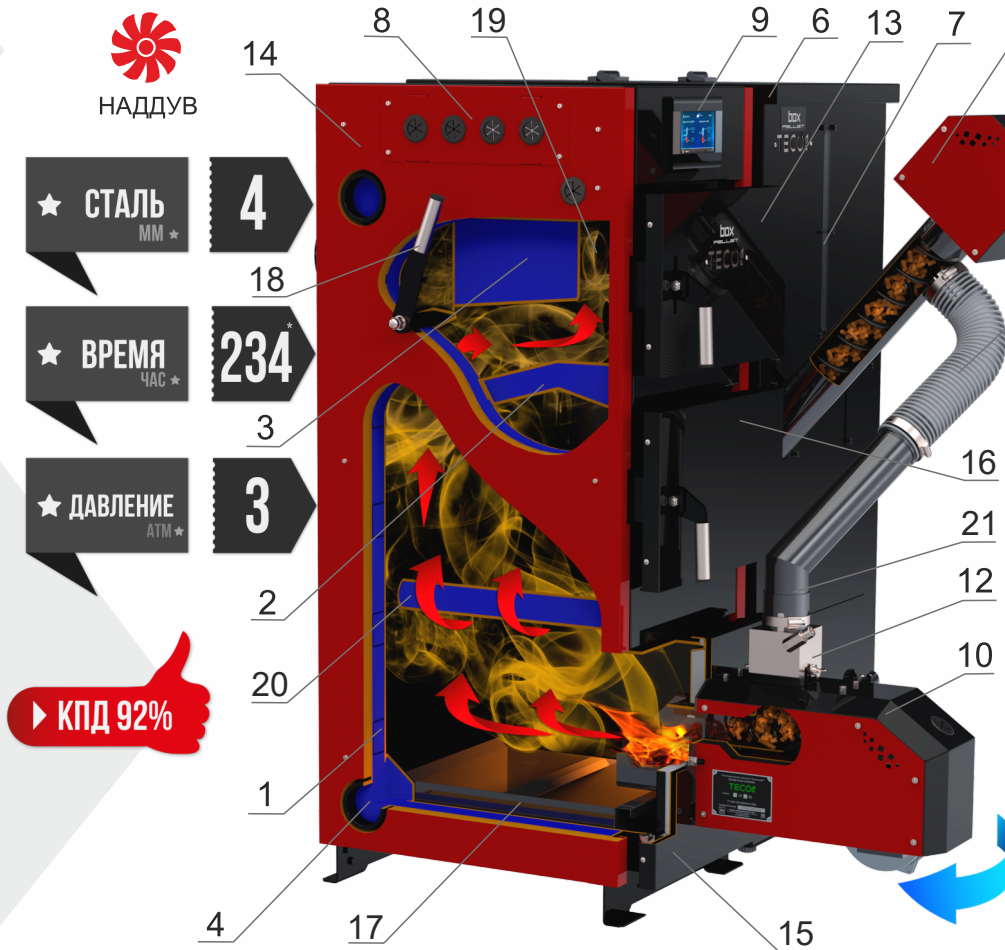
ВОЗМОЖНОСТЬ УСТАНОВКИ
ГОРЕЛКИ (ГАЗ, ПЕЛЛЕТЫ)НАЛИЧИЕ ВАРОЧНОЙ
ПОВЕРХНОСТИ

* - время работы на бункере при минимальной мощности
TECO BOX 15 кВт - 302 часов, TECO BOX 25 кВт - 234 часов

TECO PELLET box

Автоматический пеллетный котел

1. Водяная рубашка котла
2. Пластинчатый теплообменник
3. Жаротрубный теплообменник
4. Место под блок ТЭН
5. Механизм подачи пеллет
6. Приставной бункер
7. Указатель уровня топлива
8. Лючки подключения дополнительных устройств
9. Контроллер ecoMAX 860 TOUCH
10. Автоматическая пеллетная горелка TECO
11. Гофрорукав подачи пеллет
12. Противопожарная заслонка
13. Дверца прочистки теплообменников
14. Декоративные панели с теплоизоляцией
15. Дверца зольной камеры
16. Загрузочная дверца
17. Зольный ящик
18. Заслонка прямого хода
19. Турбулизаторы
20. Водотрубные колосники
21. Патрубок подачи пеллет



ОСНОВНОЕ ТОПЛИВО

- Пеллеты (Автоматический режим)
- Дрова (Ручной режим)

EAC
Сделано в России

КОМПЛЕКТАЦИЯ ¹

ПАНЕЛЬ УПРАВЛЕНИЯ ecoMAX 860	ШИБЕР-ЗАСЛОНКА
АВТОМАТИЧЕСКАЯ ПЕЛЛЕТНАЯ ГОРЕЛКА	ТУРБУЛИЗАТОРЫ
ДАТЧИК ГВС	ЗАГЛУШКИ ДЛЯ ПОДКЛЮЧЕНИЯ К СИСТЕМЕ

ОПЦИЯ

ДОПОЛНИТЕЛЬНАЯ СЕКЦИЯ БУНКЕРА	БЕСПРОВОДНАЯ КОМНАТНАЯ ПАНЕЛЬ ecoSTER TOUCH
МОДУЛЬ Wi Fi ecoNET300	БЕСПРОВОДНОЙ КОМНАТНЫЙ ТЕРМОСТАТ ecoSTER x80
ПРОВОДНОЙ КОМНАТНЫЙ ТЕРМОСТАТ ecoSTER200	БЛОК ТЭН-6,9 КВТ, ПАНЕЛЬ УПРАВЛЕНИЯ ТЭНБ

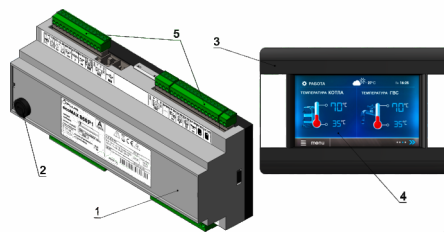
¹ - ПОДРОБНОЕ ОПИСАНИЕ КОМПЛЕКТУЮЩИХ ИЗ ЧУГУНА СМОТРИТЕ НА СТР. 69-71

TECO PELLET box Автоматические пеллетные котлы с приставным бункером.

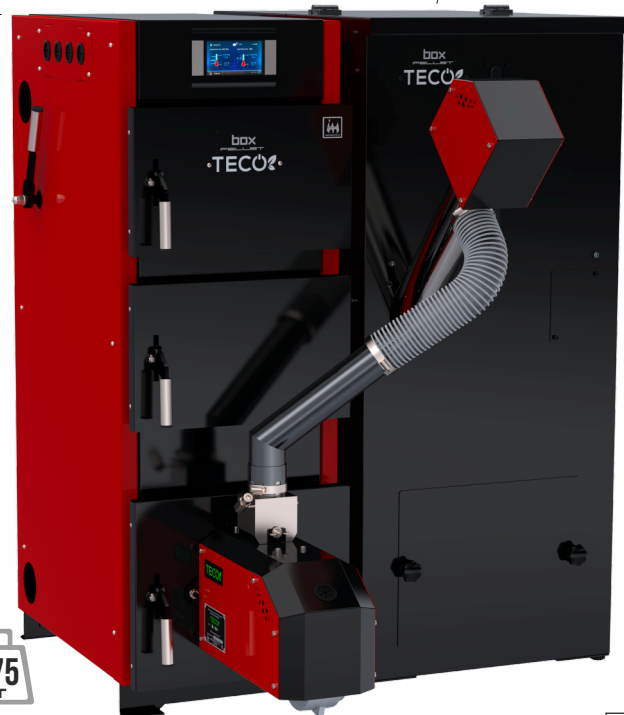
Основное топливо : • пеллеты (Автоматический режим)
• дрова (Ручной режим)

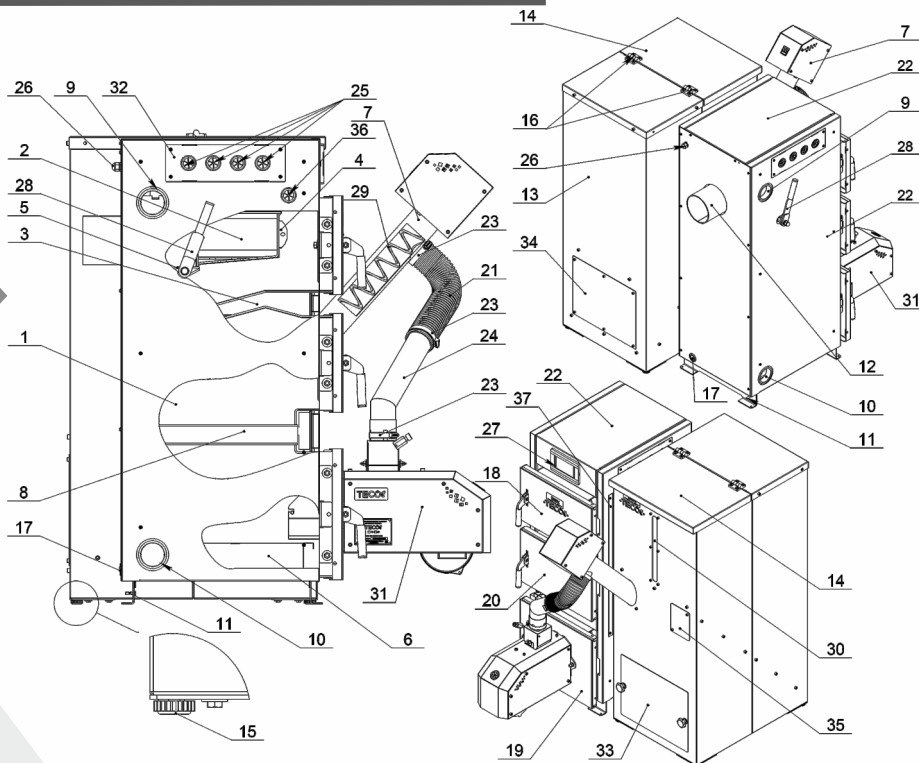
ПАНЕЛЬ
УПРАВЛЕНИЯ ecoMAX 860

1 – корпус модуля контроллера, 2 – предохранитель,
3 – корпус сенсорной панели, 4 – сенсорный экран панели,
5 – разъемы подключения.



- Погодозависимое управление
- Работа по графику. Режим Зима/Лето
- Работа с комнатными термостатами
- Управление 5 смесительными контурами
- Управление циркуляционным насосом ЦО
- Управление циркуляционным насосом ГВС
- Дезинфекция резервуара ГВС
- Управление резервным котлом
- Переход с режима решетка (дрова) в режим горелка
- Защита от замерзания
- Защита насосов от заклинивания
- Работа через Wi-Fi (модуль ecoNET)
- Возможность подключения модулей расширения





- 1 - корпус котла, 2 - жаротрубный теплообменник, 3 - пластинчатый теплообменник, 4 - турбулизаторы, 5 - заслонка прямого хода(розжига), 6 - зольный ящик, 7 - механизм подающего устройства пеллет , 8 - водотрубные колосники, 9 - фланец подающей линии, 10 - фланец обратной линии и подключения блока ТЭН, 11 - блок заземления корпуса котла, 12 - патрубок подключения дымохода, 13 - бункер, 14 - крышка бункера, 15 - регулируемая опора бункера, 16 - петля крышки бункера, 17 - фланец подключения крана слива воды, 18 - верхняя дверца, 19 - нижняя дверца, 20 - средняя (топочная) дверца(ручной режим), 21 - гофрорукав подачи пеллет, 22 - защитно-декоративные панели котла, 23 - хомут червячный ленточный, 24 - патрубок подачи пеллет, 25 - кабель-ввод для кабелей дополнительного оборудования, 26 - кабель-ввод сетевого кабеля котла, 27 - панель управления котлом ecoMAX 860P1 TOUCH, 28 - ручка управления заслонкой прямого хода, 29 - шнек механизма подачи пеллет, 30 - окно уровня топлива, 31 - пеллетная горелка TECO PELLET, 32 - крышка отсека модуля контроллера ecoMAX 860P1 TOUCH, 33 - заглушка ревизии бункера, 34 - заглушка ревизии бункера задняя, 35 - заглушка механизма подачи пеллет, 36 - кабель-ввод управляющего кабеля горелкой и механизма подачи пеллет, 37 - переставной кабель-канал .

Автоматические стальные котлы TECO PELLET BOX предназначены для отопления индивидуальных жилых домов и зданий коммунально-бытового назначения, оборудованных открытыми и закрытыми системами водяного отопления с принудительной циркуляцией.

Автоматический котел TECO PELLET BOX - это пеллетный котел с приставным бункером. Возможность расположения бункера с любой стороны котла дает возможность установки котла в малых котельных. Жаротрубный теплообменник снабжен турбулизаторами и позволяет полностью сжигать топливо.

Котлы TECO PELLET BOX оснащены автоматизированной ПЕЛЛЕТНОЙ ГОРЕЛКОЙ для сжигания древесных гранул – пеллет любого качества, а также агро-пеллет (например, пеллета из шелухи подсолнечника) размером 6-8 мм в полностью автоматическом режиме, экологичны как для окружающей среды, так и для вашей семьи, имеют минимальные выбросы эмиссии и безопасны в эксплуатации.

Благодаря конструкции горелки котёл работает безаварийно и требует минимального обслуживания. Розжиг котла проходит автоматически за счёт керамического тэна, после получения заданной температуры котёл автоматически переходит в режим поддержания, что экономит топливо и затраты на обслуживание, либо тушится.

В случае необходимости автоматика котла сама разжигает его снова, что сводит обслуживание к периодическому пополнению топливного бункера раз в 6-8 дней и выгрузке золы из зольника.

В котле предусмотрена возможность установки блока ТЭН, служащего для поддержания положительной температуры теплоносителя при окончании работы котла, либо при отсутствии основного топлива. Блок ТЭНов и пульт управления им в комплект котла не входят.

ОТЛИЧИТЕЛЬНЫЕ ПРЕИМУЩЕСТВА

Полностью автоматизированный процесс работы и чистки котла в течении всего отопительного периода.

Время горения на полном бункере от 5-ти до 8-ми суток.

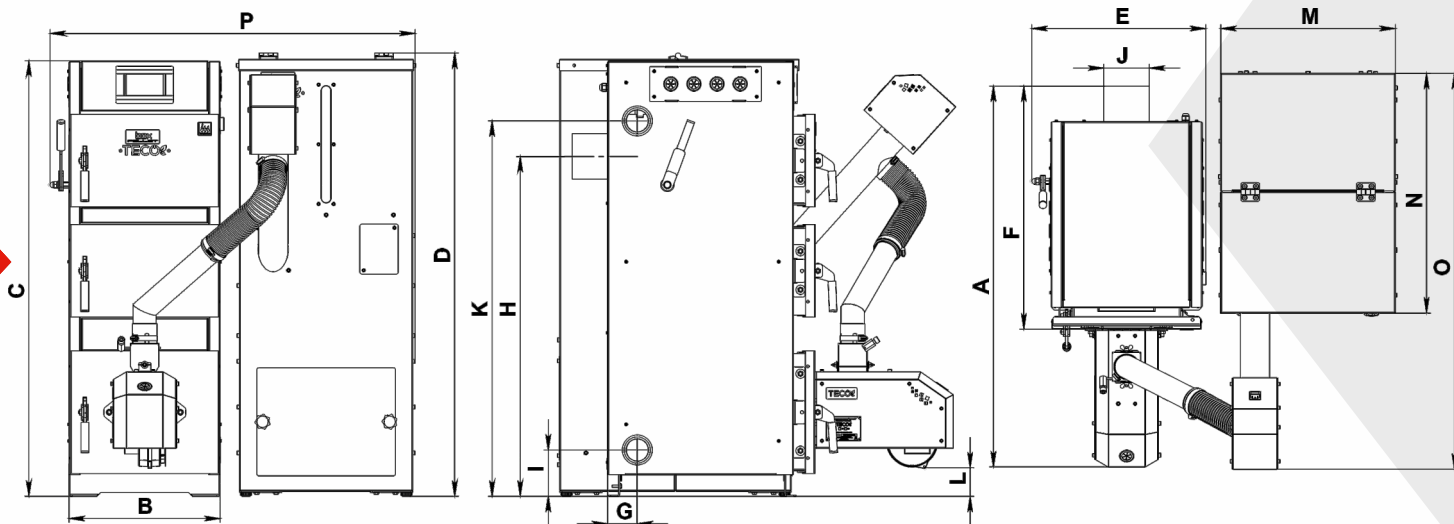
Котлы оснащены контроллером последнего поколения ecoMAX860 TOUCH, который имеет огромный функционал по управлению котлом и вашей системой отопления.

В котлах TECO BOX предусмотрены водотрубные колосники и камера для работы на дровах. Есть возможность перехода с топки дровами на пеллеты и обратно.

Автоматическая пеллетная горелка котла работает на любом качестве пеллеты. Горелка имеет функцию авторозжига и оснащена датчиком пламени и системой очистки при помощи подвижного колосника.

Котлы TECO BOX комплектуются горелкой, бункером, подающим шнеком и системой защиты от возгорания топлива.

Котлы экологичны и имеют минимальные выбросы эмиссии. Относятся к 5 КЛАССУ Европейских экологических норм выбросов EN 303-5:2012.



	A	B	C	D	E	F	G	H	I	J	K	L	M	N	O	P
15	990	392	1130	1150	452	630	77	882	120	120	975	75	453	622	1027	950
25	1090	392	1180	1180	452	730	77	912	120	150	1004	75	500	712	1112	1000

ХАРАКТЕРИСТИКИ

	15	25
Габариты в сборе (ВхШхГ), мм	1150X950X1027	1180X1000X1112
Площадь помещения, м ²	50-150	100-250
Мощность номинальная, кВт	15	25
Объем водяной рубашки, л	54	65
Объем камеры сгорания, л	34	44
Сечение дверцы топки, мм	222x273	222x273
Габариты крышки бункера (Ширина x Длина), мм	454x315	504x360
Масса, кг	225	275
Мощность блока ТЭНов, кВт	6	6
Подключения отопительного контура	G 2"	G 2"
Диаметр дымохода, мм	120	150

АВТОМАТИЧЕСКИЕ ПЕЛЛЕТНЫЕ КОТЛЫ

ДЛИТЕЛЬНОСТЬ ГОРЕНИЯ
И ЭКОЛОГИЧНОСТЬ

TECO
PELLET

* - время работы на бункере при минимальной мощности:
TECO 15 кВт -168 часов, TECO 25 кВт - 138 часов



НАДДУВ

★ СТАЛЬ
мм ★

4

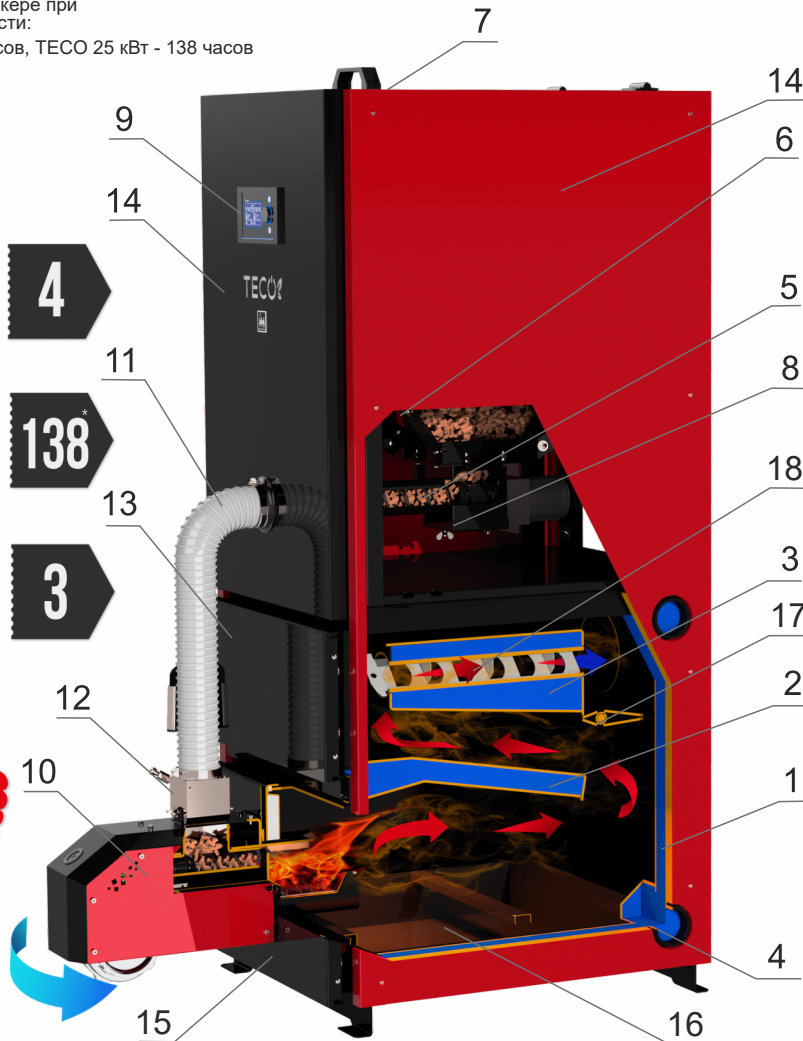
★ ВРЕМЯ
ЧАС ★

138*

★ ДАВЛЕНИЕ
АТМ ★

3

▶ КПД 92%



TECO
PELLET

Автоматический пеллетный котел

1. Водяная рубашка котла
2. Пластинчатый теплообменник
3. Жаротрубный теплообменник
4. Место под блок ТЭН
5. Механизм подачи пеллет
6. Встроенный бункер
7. Крышка бункера
8. Люк прочитки механизма подачи пеллет
9. Контроллер ecoMAX 860 TOUCH
10. Автоматическая пеллетная горелка TECO
11. Гофроулав подачи пеллет
12. Противопожарная заслонка
13. Дверца прочистки теплообменников
14. Декоративные панели с теплоизоляцией
15. Дверца зольной камеры
16. Зольный ящик
17. Заслонка прямого хода
18. Турбулизаторы

ОСНОВНОЕ ТОПЛИВО

- Пеллеты

EAC
Сделано в России

КОМПЛЕКТАЦИЯ ¹

ПАНЕЛЬ УПРАВЛЕНИЯ ecoMAX 860	ШИБЕР-ЗАСЛОНКА
АВТОМАТИЧЕСКАЯ ПЕЛЛЕТНАЯ ГОРЕЛКА	ТУРБУЛИЗАТОРЫ
ДАТЧИК ГВС	ЗАГЛУШКИ ДЛЯ ПОДКЛЮЧЕНИЯ К СИСТЕМЕ

ОПЦИЯ

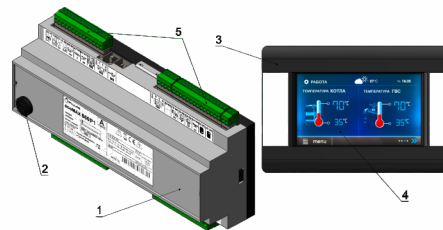
ДОПОЛНИТЕЛЬНАЯ СЕКЦИЯ БУНКЕРА	БЕСПРОВОДНАЯ КОМНАТНАЯ ПАНЕЛЬ ecoSTER TOUCH
МОДУЛЬ Wi Fi ecoNET300	БЕСПРОВОДНОЙ КОМНАТНЫЙ ТЕРМОСТАТ eSTER x80
ПРОВОДНОЙ КОМНАТНЫЙ ТЕРМОСТАТ ecoSTER200	БЛОК ТЭН-6,9 кВт, ПАНЕЛЬ УПРАВЛЕНИЯ ТЭНБ

¹ - ПОДРОБНОЕ ОПИСАНИЕ КОМПЛЕКТУЮЩИХ ИЗ ЧУГУНА СМОТРИТЕ НА СТР. 69-71



ПАНЕЛЬ
УПРАВЛЕНИЯ ecoMAX 860

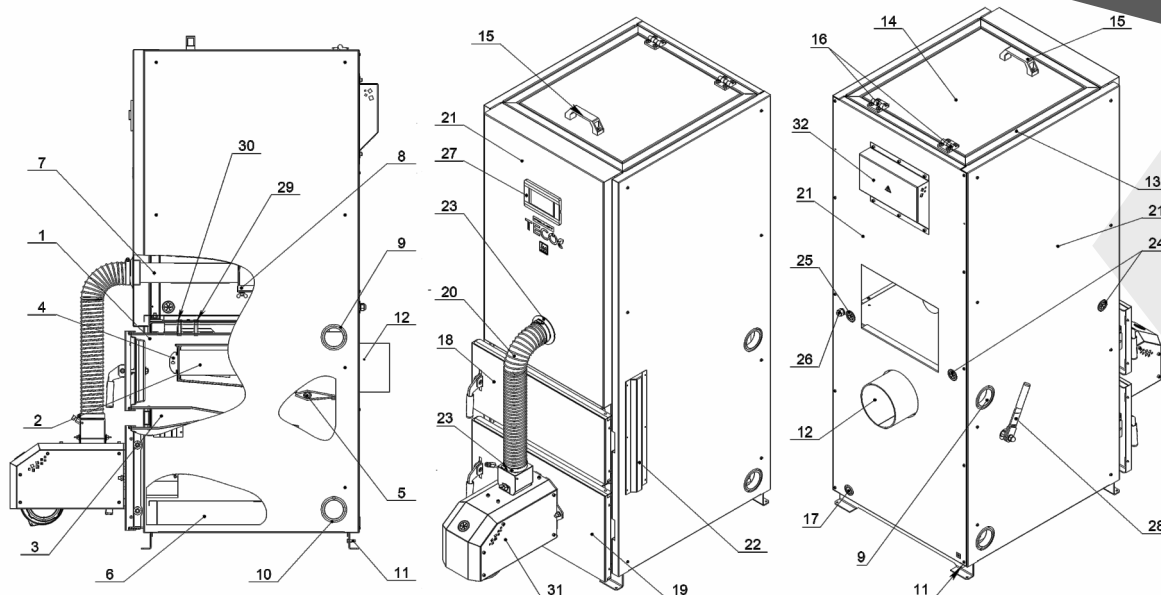
- 1 – корпус модуля контроллера, 2 – предохранитель,
- 3 – корпус сенсорной панели, 4 – сенсорный экран панели,
- 5 - разъемы подключения.



Автоматические пеллетные котлы
со встроенным бункером.

Основное топливо : • пеллеты

- Погодозависимое управление
- Работа по графику. Режим Зима/Лето
- Работа с комнатными термостатами
- Управление 5 смесительными контурами
- Управление циркуляционным насосом ЦО
- Управление циркуляционным насосом ГВС
- Дезинфекция резервуара ГВС
- Управление резервным котлом
- Переход с режима решетки (дрова) в режим горелка
- Защита от замерзания
- Защита насосов от заклинивания
- Работа через Wi-Fi (модуль ecoNET)
- Возможность подключения модулей расширения



1 - корпус котла, 2 - жаротрубный теплообменник, 3 - пластинчатый теплообменник, 4 - турбулизатор, 5 - заслонка прямого хода(розжига), 6 - зольный ящик, 7 - механизм подающего устройства пеллет, 8 - лючок прочистки подающего механизма пеллет, 9 - фланец подающей линии, 10 - фланец обратной линии и подключения блока ТЭН, 11 - болт заземления корпуса котла, 12 - патрубок подключения дымохода, 13 - бункер, 14 - крышка бункера, 15 - ручка крышки бункера, 16 - петля крышки бункера, 17 - фланец подключения крана слива воды, 18 - верхняя дверца, 19 - нижняя дверца, 20 - гофрорукав подачи пеллет, 21 - защитно-декоративные панели котла, 22 - переставной кабель-канал, 23 - хомут червячный ленточный, 24 - кабель-ввод кабеля управления горелкой, 25 - кабель-ввод для кабелей дополнительного оборудования, 26 - кабель-ввод сетевого кабеля котла, 27 - панель управления котлом ecoMAX 860P1 TOUCH, 28 - ручка управления заслонкой прямого хода, 29 - гильза под датчик панели управления блоком ТЭН, 30 - гильза под датчик температуры котла CT4 (идет в комплекте), 31 - пеллетная горелка TECO PELLET, 32 - крышка отсека модуля контроллера ecoMAX 860 TOUCH.

Автоматические стальные котлы TECO PELLET предназначены для отопления индивидуальных жилых домов и зданий коммунально-бытового назначения, оборудованных открытыми и закрытыми системами водяного отопления с принудительной циркуляцией.

Автоматический котел TECO PELLET - это исключительно пеллетный котел с бункером, встроенным в корпус котла, что значительно уменьшает габариты котла и дает возможность установки котла в малых котельных. Жаротрубный теплообменник снабжен турбулизаторами и позволяет полностью сжигать топливо.

Котлы TECO PELLET оснащены автоматизированной ПЕЛЛЕТНОЙ ГОРЕЛКОЙ для сжигания древесных гранул - пеллет любого качества, а также агро-пеллет (например, пеллета из шелухи подсолнечника) размером 6-8 мм в полностью автоматическом режиме, экологичны как для окружающей среды, так и для вашей семьи, имеют минимальные выбросы эмиссии и безопасны в эксплуатации.

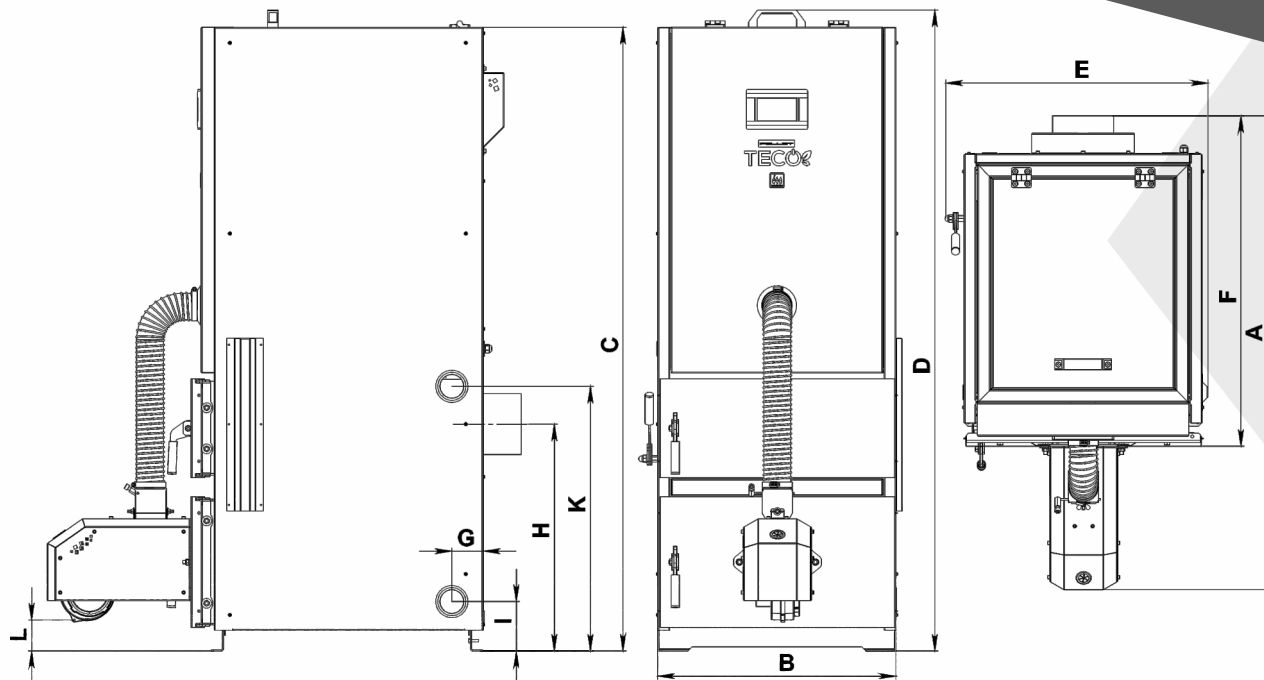
Благодаря конструкции горелки котёл работает безаварийно и требует минимального обслуживания. Розжиг котла проходит автоматически за счёт керамического тэна, после получения заданной температуры котёл автоматически переходит в режим поддержания, что экономит топливо и затраты на обслуживание, либо тушится.

В случае необходимости автоматика котла сама разжигает его снова, что сводит обслуживание к периодическому пополнению топливного бункера раз в 3-5 дней и выгрузке золы из зольника.

В котле предусмотрена возможность установки блока ТЭН, служащего для поддержания положительной температуры теплоносителя при окончании работы котла, либо при отсутствии основного топлива. Блок ТЭНов и пульт управления им в комплект котла не входят.

ОТЛИЧИТЕЛЬНЫЕ ПРЕИМУЩЕСТВА

- Оснащены контроллером последнего поколения ecoMAX 860 TOUCH с сенсорной панелью .
- Оборудованы автоматической пеллетной горелкой с автоподжигом и очисткой (подвижный колосник).
- Бункер встроен в корпус котла, что дает возможность установки в малых котельных .
- Минимальное обслуживание - пополнение топливного бункера раз в 3-5 дней и выгрузка золы из зольника.
- Изготовлен из котловой стали толщиной 4 мм.
- Жаротрубный теплообменник снабжен турбулизаторами и позволяет полностью сжигать топливо
- Большой объем зольного ящика - **от 14 до 19 литров** в зависимости от мощности.
- Предусмотрена возможность увеличения объема загрузки
- Котлы имеют минимальные выбросы эмиссии, экологичны и безопасны в эксплуатации .



	A	B	C	D	E	F	G	H	I	K	L
15	1100	480	1515	1560	540	753	77	551	120	643	75
25	1150	580	1515	1560	640	803	77	551	120	643	75

ХАРАКТЕРИСТИКИ

	15	25
Габариты в сборе (ВхШхГ), мм	1100X480X1560	1150X580X1560
Площадь помещения, м ²	50-150	100-250
Мощность номинальная, кВт	15	25
Объем водяной рубашки, л	55	67
Объем камеры сгорания, л	54	80
Сечение дверцы топки, мм	300x360	300x460
Габариты крышки бункера (Ширина x Длина), мм	340x460	440x510
Масса, кг	220	270
Мощность блока ТЭНов, кВт	6	9
Подключения отопительного контура	G 2"	G 2"
Диаметр дымохода, мм	120	150

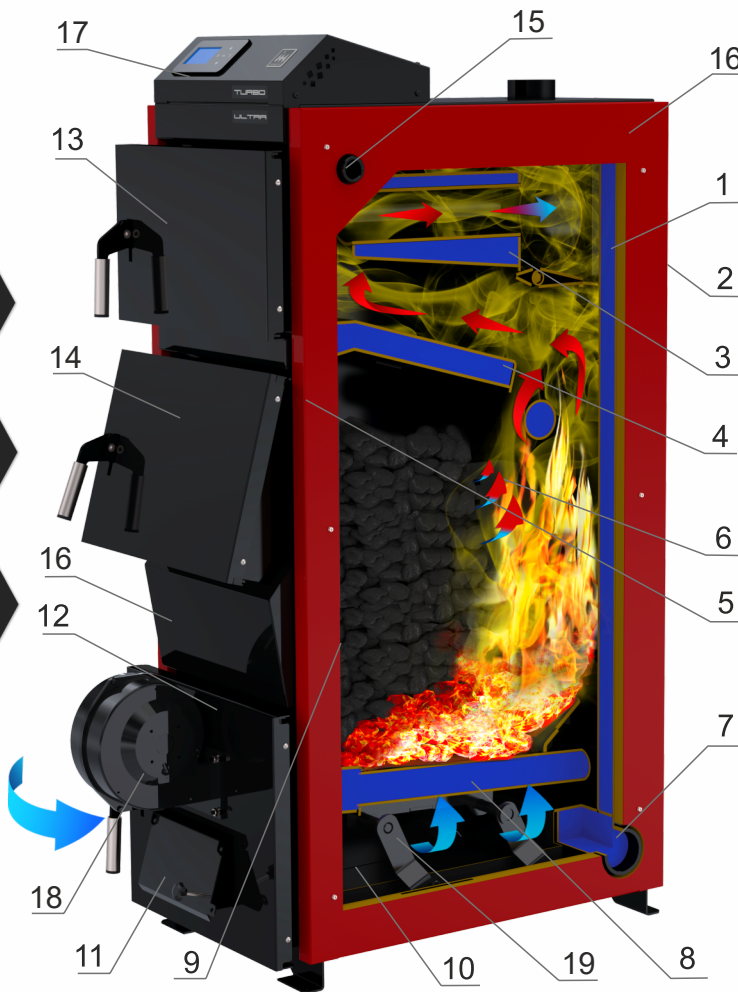


★ СТАЛЬ
мм ★ 4

★ ВРЕМЯ
ЧАС ★ 20

★ ДАВЛЕНИЕ
АТМ ★ 3

▶ КПД 82 %



ULTRA
Полуавтоматический котел
с принудительной тягой

1. Водяная рубашка котла
2. Круглый патрубок дымохода
3. Жаротрубный теплообменник
4. Пластинчатый теплообменник
5. Лоток загрузки топлива
6. Канал подачи вторичного воздуха
7. Место под блок ТЭН
8. Водонаполненные колосники
9. Наклонные чугунные колосники
10. Зольный ящик
11. Заслонка подачи воздуха
12. Дверца прочистки колосников и зольной камеры
13. Дверца прочистки теплообменников
14. Дверца загрузочной камеры
15. Место под регулятор тяги
16. Защитные панели с теплоизоляцией
17. Панель управления ecoMAX 260
18. Вентилятор наддува WPA 117
19. Шуровочный механизм

ОСНОВНОЕ ТОПЛИВО

- твердое топливо (уголь, дрова)
- природный газ
- пеллеты



КОМПЛЕКТАЦИЯ¹



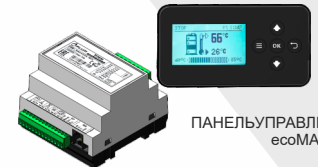
ОПЦИЯ



¹ - ПОДРОБНОЕ ОПИСАНИЕ КОМПЛЕКТУЮЩИХ ИЗ ЧУГУНА СМОТРИТЕ НА СТР. 69-71



ВЕНТИЛЯТОР
НАДУВА WPA 117



ПАНЕЛЬ УПРАВЛЕНИЯ
ecoMAX 260

Регулирует работу вентилятора по линейной (классической) и по схеме плавной модуляции (PID регулирование). PID регулирование работает как с датчиком уходящих (дымовых) газов, так и без него.

Управляет насосами ЦО и ГВС.

Режим «Зима/Лето». Датчик ГВС в комплекте.

Датчик термозащиты DZT. Отключает автоматику при превышении максимальной заданной температуры.

Возможность подключения комнатной панели и комнатного термостата.

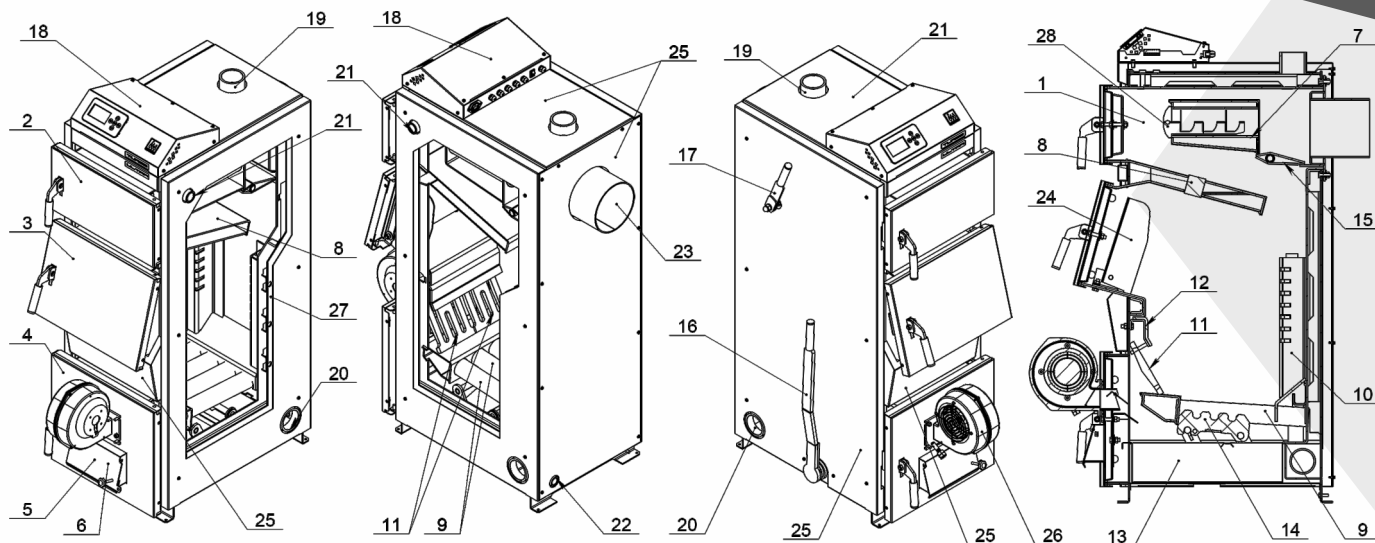
Возможность подключения к интернету (Wi-Fi) через модуль ecoNET300, что позволяет управлять в режиме on-line работой котла и системой отопления.

ULTRA

Полуавтоматический котел с принудительной тягой

Основное топливо :

- твердое топливо (уголь, дрова)



1 - корпус котла, 2 - дверца чистки теплообменника, 3 - топочная дверца, 4 - дверца зольника, 5 - заслонка подачи первичного воздуха, 6 - винт ручной регулировки подачи воздуха, 7 - жаротрубный теплообменник котла, 8 - пластинчатый теплообменник котла, 9 - водотрубные колосники, 10 - сменные каналы подачи вторичного воздуха, 11 - передние (наклонные) чугунные колосники, 12 - держатель передних (наклонных) колосников, 13 - зольный ящик, 14 - шуровочный механизм очистки колосников, 15 - растопочная заслонка, 16 - рычаг шуровочного механизма очистки колосников, 17 - ручка растопочной заслонки, 18 - панель управления ecoMAX 260, 19 - патрубок подающей линии, 20 - патрубок обратной линии, а также место установки блока ТЭНов, 21 - патрубок регулятора тяги, 22 - патрубок слива теплоносителя, 23 - патрубок дымохода, 24 - загрузочная заслонка для угля (лоток), 25 - защитно-декоративные панели, 26- вентилятор наддува, 27- базальтовый утеплитель, 28- турбулизаторы.

Твердотопливные полуавтоматические стальные котлы ULTRA предназначены для отопления индивидуальных жилых домов и зданий коммунально – бытового назначения, оборудованных системой водяного отопления с принудительной или естественной циркуляцией, в открытых и закрытых системах отопления с максимально допустимой температурой теплоносителя 85°C и максимально допустимым давлением 2,5 бара.

Котлы предназначены для отопления помещений площадью от **100 до 450 м²**.

Котлы работают на твердом топливе: угле, дровах и топливных брикетах.

Теплообменники (поз.7,8), встроенные в корпус котла, максимально увеличивают КПД котла, длительность его работы и экономичность, сохраняя при этом его небольшие габариты. Для оптимизации процесса горения в топке котла расположены сменные каналы подачи вторичного воздуха (поз.10).

Большая вместимость топки котла обеспечивает продолжительность работы до 20 часов в режиме поддержания, при соответствующих настройках горения. В данной серии котлов на топочной дверце установлен откидной загрузочный лоток (поз.24), который упрощает процесс загрузки угля в топку.

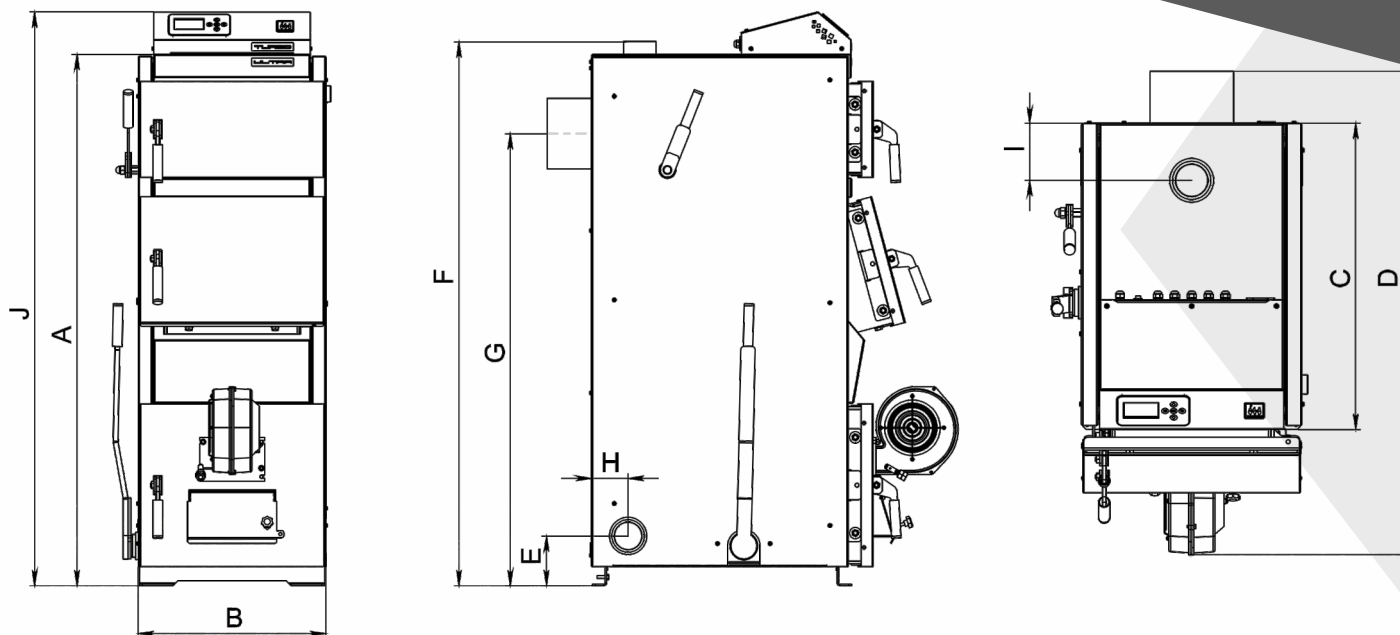
Котлы ULTRA укомплектованы вентилятором наддува и панелью под управлением контроллером ecoMAX 260 (поз.18), который регулирует работу вентилятора наддува котла (поз.26) как по линейной (классической), так и по схеме плавной модуляции (PID регулирование). Режим PID Регулирование работает как с датчиком уходящих (дымовых) газов, так и без него.

К контроллеру можно подключить комнатную панель, либо беспроводной комнатный термостат, которые помогают поддерживать комфортную температуру в отапливаемых помещениях.

Для энергонезависимой регулировки горения необходимо установить регулятор тяги (не входит в ком-плект поставки котла) в патрубок (поз.21), расположенный на боковой стенке котла. Принцип действия регулятора - механический, соответственно при его использовании энергонезависимость котла полностью сохраняется.

ОТЛИЧИТЕЛЬНЫЕ ПРЕИМУЩЕСТВА

- Оснащены вентилятором наддува и современным контроллером ecoMAX 260.
- Вместительная и глубокая топка, дает возможность использовать дрова длиной до 550 мм.
- Оснащены турбулизаторами и системой «быстрого розжига» - заслонка прямого хода.
- Шуровочный механизм и наклонные чугунные колосники.
- Большой размер и оптимальный угол наклона загрузочного проема. В котлы удобно загружать топливо и чистить котел.
- Сменная камера подогрева вторичного воздуха и каналы его распределения, эффективно оптимизирующие процесс горения.
- В котлах предусмотрена возможность энергонезависимой регулировки горения - установка регулятора тяги.
- Водонаполненные колосниковые решетки.
- Предусмотрена возможность установки блока ТЭН.



	A	B	C	D	E	F	G	H	I	J
16	1100	392	544	860	115	1136	945	77	92	1200
24	1165	392	614	930	115	1191	1000	77	92	1254
32	1205	392	684	1000	115	1231	1040	77	92	1294
45	1205	492	684	1000	115	1231	1015	77	92	1294

ХАРАКТЕРИСТИКИ

	16	24	32	45
Габариты в сборе (ВхШхГ), мм	1200X392X860	1254X392X930	1294X392X1000	1294X492X1000
Площадь помещения, м2	100-160	180-240	240-320	340-450
Мощность номинальная, кВт	16	24	32	45
Объем водяной рубашки, л	55	65	77	94
Объем камеры сгорания, л	55	66	82	104
Сечение дверцы топки, мм	273x252	273x252	273x252	373x252
Глубина топки, мм	410	470	550	550
Масса, кг	196	222	245	290
Мощность блока ТЭНов, кВт	6	6	6	9
Подключения отопительного контура	G 2"	G 2"	G 2"	G 2"
Диаметр дымохода, мм	150	150	150	200



TURBO
URAGAN
PROF

Полуавтоматический котел
с принудительной тягой

1. Водяная рубашка котла
2. Круглый патрубок дымохода
3. Жаротрубный теплообменник
4. Пластинчатый теплообменник
5. Лоток загрузки топлива
6. Канал подачи вторичного воздуха
7. Место под блок ТЭН
8. Чугунные колосники
9. Наклонные чугунные колосники
10. Зольный ящик
11. Заслонка подачи воздуха
12. Дверца прочистки колосников и зольной камеры
13. Дверца загрузочной камеры
14. Панель управления ecoMAX 260
15. Защитные панели с теплоизоляцией
16. Вентилятор наддува WPA 117

ОСНОВНОЕ ТОПЛИВО

- твердое топливо (уголь, дрова)
- природный газ
- пеллеты

EAC
Сделано в России

КОМПЛЕКТАЦИЯ¹

ПАНЕЛЬ УПРАВЛЕНИЯ ecoMAX 260	НАКЛОННЫЕ ЧУГУННЫЕ КОЛОСНИКИ
ВЕНТИЛЯТОР НАДДУВА WPA 117	СМЕННЫЕ КАНАЛЫ ВТОРИЧНОГО ВОЗДУХА
ЗАГЛУШКИ ДЛЯ ПОДКЛЮЧЕНИЯ К СИСТЕМЕ	СТАНДАРТНЫЕ ЧУГУННЫЕ КОЛОСНИКИ

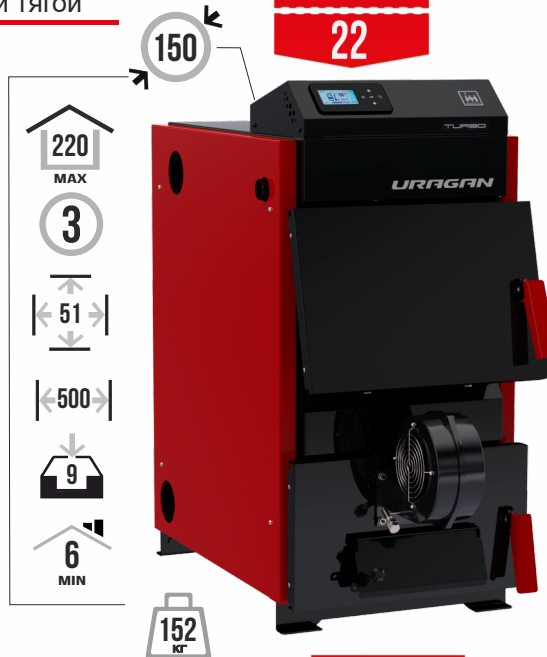
ОПЦИЯ

ШИБЕР-ЗАСЛОНКА	КОМНАТНЫЙ ТЕРМОСТАТ
БЛОК ТЭН - 6.9 КВТ. ПАНЕЛЬ УПРАВЛЕНИЯ ТЭНБ	ДАТЧИК ТЕМПЕРАТУРЫ УХОДЯЩИХ ГАЗОВ СТ2-S
РЕГУЛЯТОР ТЯГИ	

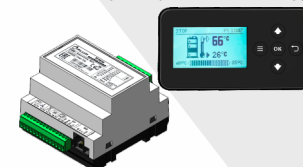
¹ - ПОДРОБНОЕ ОПИСАНИЕ КОМПЛЕКТУЮЩИХ ИЗ ЧУГУНА СМОТРИТЕ НА СТР. 69-71

TURBO URAGAN PROF Полуавтоматический котел с принудительной тягой

Основное топливо : • твердое топливо (уголь, дрова)



ПАНЕЛЬ
УПРАВЛЕНИЯ ecoMAX 260



Регулирует работу вентилятора по линейной (классической) и по схеме плавной модуляции (PID регулирование). PID регулирование работает как с датчиком уходящих (дымовых) газов, так и без него.

Управляет насосами ЦО и ГВС.

Режим «Зима/Лето». Датчик ГВС в комплекте.

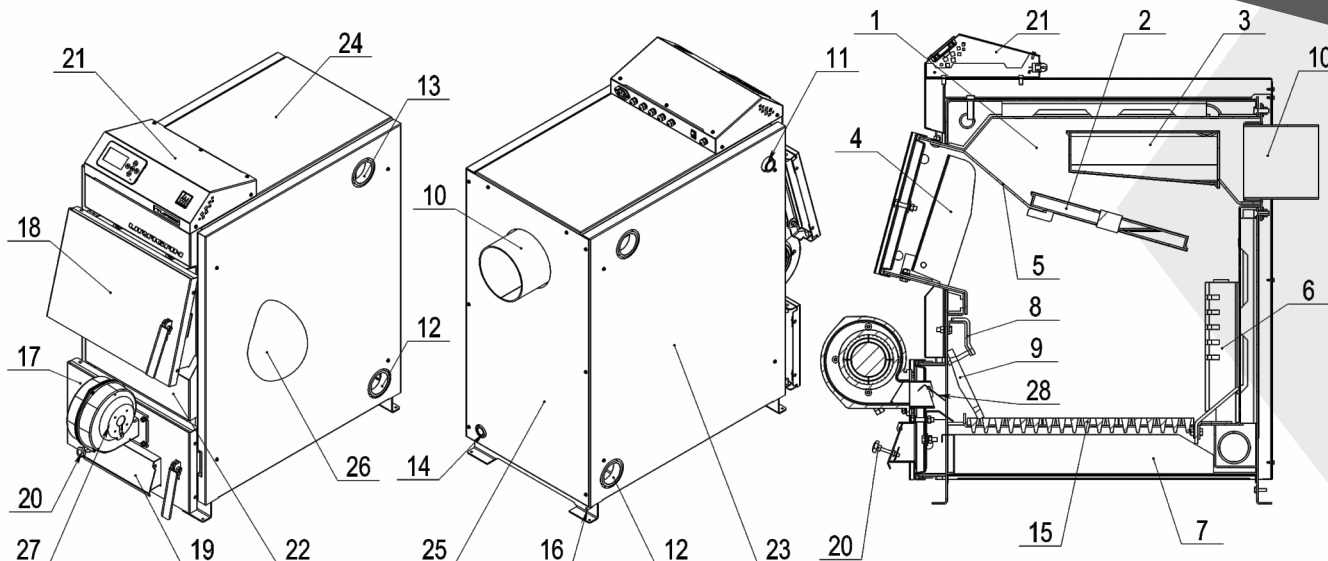
Датчик термозащиты DZT. Отключает автоматику при превышении максимальной заданной температуры.

Возможность подключения комнатной панели и комнатного термостата.

Возможность подключения к интернету (Wi-Fi) через модуль ecoNET300, что позволяет управлять в режиме on-line работой котла и системой отопления.



ВЕНТИЛЯТОР
НАДУВА WPA 117



1 - корпус котла, 2 – пластинчатый теплообменник, 3 – жаротрубный теплообменник, 4 – загрузочный лоток, 5 – пластина чистки теплообменников, 6 – съемные каналы вторичного воздуха, 7 – зольный ящик, 8 – держатель передних (наклонных) колосников, 9 – передние (наклонные) чугунные колосники, 10 – патрубок дымохода, 11 – патрубок регулятора тяги, 12 – патрубок обратной линии, а также место установки блока ТЭНов, 13 - патрубок подающей линии, 14 - патрубок слива теплоносителя, 15 – горизонтальные чугунные колосники, 16 – болт заземления, 17 – дверца зольной камеры, 18 – Наклонная загрузочная дверца, 19 – заслонка подачи первичного воздуха, 20 – ручка регулировки поднятия заслонки, 21 – панель управления, 22 – лицевая декоративная панель, 23 – боковая декоративная панель, 24 – верхняя декоративная панель, 25 – задняя декоративная панель, 26 – базальтовый утеплитель, 27 – вентилятор наддува, 28 - защитная заслонка вентилятора.

Твердотопливные стальные котлы URAGAN Prof turbo предназначены для отопления индивидуальных жилых домов и зданий коммунально – бытового назначения, оборудованных системой водяного отопления с принудительной или естественной циркуляцией, в открытых и закрытых системах отопления с максимально допустимой температурой теплоносителя 85°С и максимально допустимым давлением 2,5 бара.

Котлы предназначены для отопления помещений площадью от **100 до 340 м2**.

Котлы работают на твердом топливе: угле, дровах и топливных брикетах.

Теплообменники (поз.2,3), встроенные в корпус котла, максимально увеличивают КПД котла, длительность его работы и экономичность, сохраняя при этом его небольшие габариты. Для оптимизации процесса горения в топке котла расположены сменные каналы подачи вторичного воздуха (поз.6).

Большая вместимость топки котла обеспечивает продолжительность работы до 16 часов в режиме поддержания, при соответствующих настройках горения. В данной серии котлов на топочной дверце установлен откидной загрузочный лоток (поз. 4), который упрощает процесс загрузки угля в топку.

Котлы URAGAN Prof turbo укомплектованы вентилятором наддува и панелью под управлением контроллером есоMAX 260 (поз.21), который регулирует работу вентилятора наддува котла (поз.27) как по линейной (классической), так и по схеме плавной модуляции (PID регулирование). Режим PID Регулирование работает как с датчиком уходящих (дымовых) газов, так и без него.

К контроллеру можно подключить комнатную панель, либо беспроводной комнатный термостат, которые помогают поддерживать комфортную температуру в отапливаемых помещениях.

Для энергонезависимой регулировки горения необходимо установить регулятор тяги (не входит в ком-плект поставки котла) в патрубок (поз.11), расположенный на боковой стенке котла. Принцип действия регулятора - механический, соответственно при его использовании энергонезависимость котла полностью сохраняется.

ОТЛИЧИТЕЛЬНЫЕ ПРЕИМУЩЕСТВА

Оснащены вентилятором наддува и современным контроллером есоMAX 260.

Вместительная и глубокая топка, дает возможность использовать дрова длиной до 600 мм.

Большой размер и оптимальный угол наклона загрузочного проема. В котлы удобно загружать топливо и чистить котел.

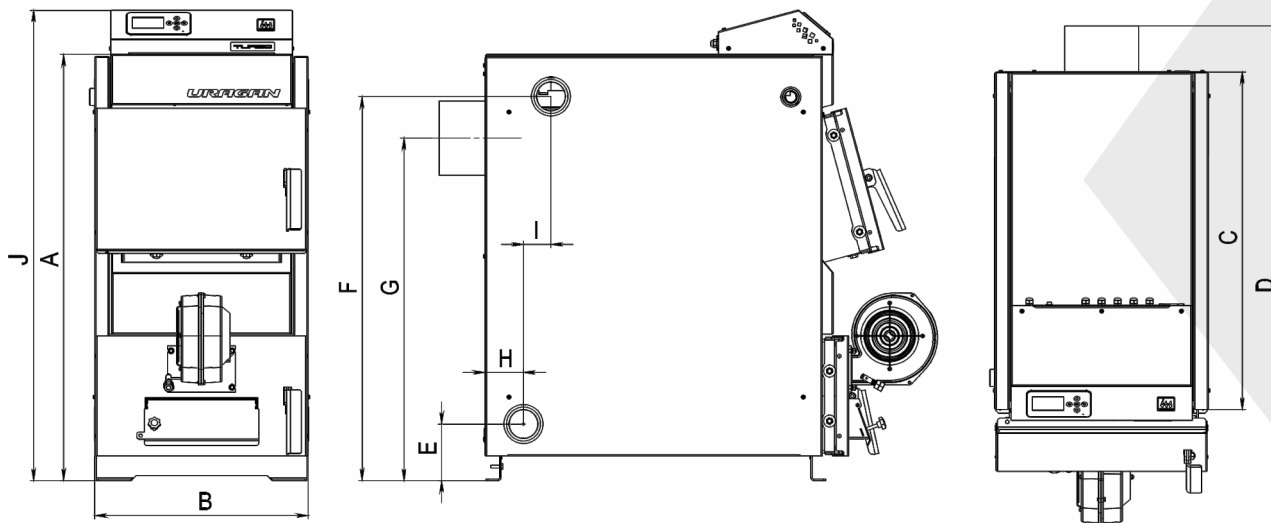
Сменная камера подогрева вторичного воздуха и каналы его распределения, эффективно оптимизирующие процесс горения.

Котлы серии URAGAN Prof turbo не прихотливы к применяемому топливу, за счет увеличенной колосниковой площади горения.

В котлах предусмотрена возможность энергонезависимой регулировки горения - установка регулятора тяги.

Стандартные чугунные колосниковые решетки.

Предусмотрена возможность установки блока ТЭН.



	A	B	C	D	E	F	G	H	I	J
16	755	430	565	890	115	670	585	77	55	840
22	805	430	615	940	115	720	635	77	55	890
28	850	430	675	1000	115	770	685	77	55	940
34	905	430	725	1050	115	820	735	77	55	990

ХАРАКТЕРИСТИКИ

	16	22	28	34
Габариты в сборе (ВхШхГ), мм	840X430X890	890X430X940	940X430X1000	990X430X1050
Площадь помещения, м2	100-160	150-220	200-280	250-340
Мощность номинальная, кВт	16	22	28	34
Объем водяной рубашки, л	44	50	62	70
Объем камеры сгорания, л	40	51	63	78
Сечение дверцы топки, мм	310x275	310x275	310x275	310x275
Глубина топки, мм	430	500	550	600
Масса, кг	134	152	175	190
Мощность блока ТЭНов, кВт	6	6	9	9
Подключения отопительного контура	G 2"	G 2"	G 2"	G 2"
Диаметр дымохода, мм	150	150	150	150



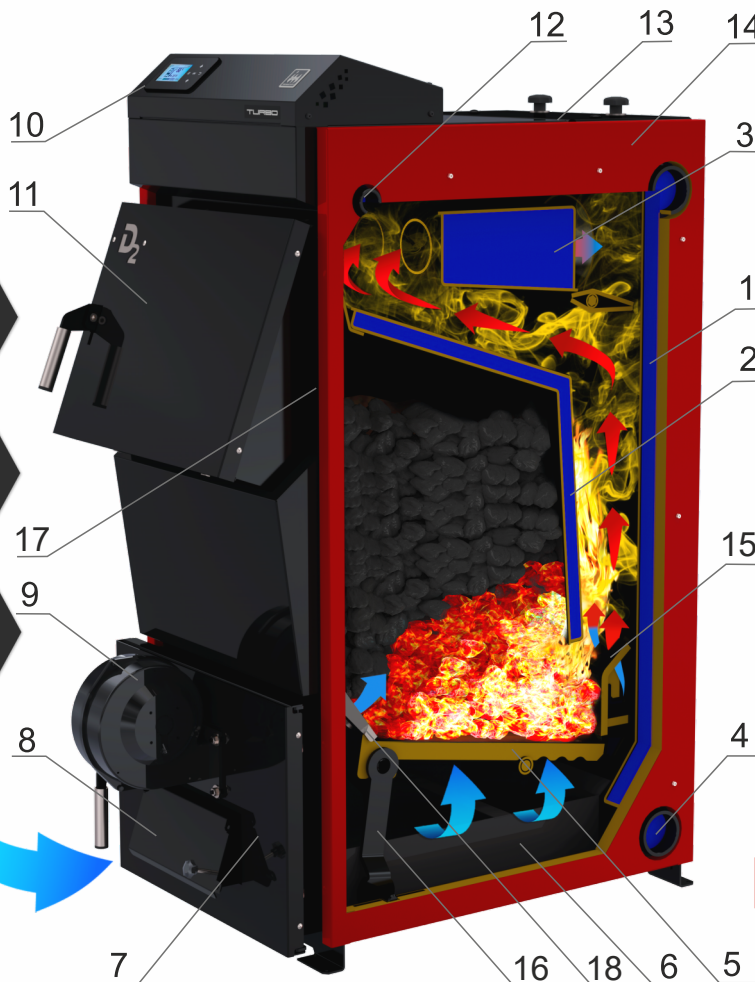
НАДДУВ

★ СТАЛЬ
ММ ★ 4

★ ВРЕМЯ
ЧАС ★ 36

★ ДАВЛЕНИЕ
АТМ ★ 3

▶ КПД 84 %



Полуавтоматический котел с наддувом

1. Водяная рубашка котла
2. Пластинчатый теплообменник
3. Жаротрубный теплообменник
4. Место под блок ТЭН
5. Подвижные чугунные колосники
6. Зольный ящик
7. Дверца прочистки колосников и зольной камеры
8. Заслонка регулировки подачи воздуха
9. Вентилятор наддува
10. Панель управления ecoMAX 260
11. Дверца загрузочной камеры
12. Место под регулятор тяги
13. Дверца прочистки теплообменников
14. Защитные панели с теплоизоляцией
15. Чугунные подогреватели вторичного воздуха
16. Механизм подвижных колосников
17. Загрузочный лоток
18. Наклонные чугунные колосники

ОСНОВНОЕ ТОПЛИВО

- твердое топливо (уголь, брикеты)

ЕАС
Сделано в России

КОМПЛЕКТАЦИЯ ¹

ЗАГЛУШКИ ДЛЯ ПОДКЛЮЧЕНИЯ К СИСТЕМЕ	ПАНЕЛЬ УПРАВЛЕНИЯ ecoMAX 260	НАКЛОННЫЕ ЧУГУННЫЕ КОЛОСНИКИ
	ВЕНТИЛЯТОР НАДДУВА WPA 117	ЧУГУННЫЕ ПОДОГРЕВАТЕЛИ ВОЗДУХА
		ПОДВИЖНЫЕ ЧУГУННЫЕ КОЛОСНИКИ

ОПЦИЯ

ШИБЕР-ЗАСЛОНКА	КОМНАТНЫЙ ТЕРМОСТАТ
БЛОК ТЭН-6.9, 12 КВт, ПАНЕЛЬ УПРАВЛЕНИЯ ТЭНБ	ДАТЧИК ТЕМПЕРАТУРЫ УХОДЯЩИХ ГАЗОВ СТ2-S
РЕГУЛЯТОР ТЯГИ	

¹ - ПОДРОБНОЕ ОПИСАНИЕ КОМПЛЕКТУЮЩИХ ИЗ ЧУГУНА СМОТРИТЕ НА СТР. 69-71

D₂ Твердотопливный полуавтоматический котел «шахтного» типа с принудительной тягой.

Основное топливо : • твердое топливо (уголь, брикеты)

Model 16: D₂ 16. Max height 160, 4 levels, 50mm depth, 390mm width, 11kg fuel, 5 min, 212kg weight.

Model 20: D₂ 20. Max height 200, 4 levels, 60mm depth, 390mm width, 11kg fuel, 6 min, 228kg weight.

Model 24: D₂ 24. Max height 240, 4 levels, 80mm depth, 390mm width, 15kg fuel, 7 min, 268kg weight.

Model 30: D₂ 30. Max height 300, 4 levels, 110mm depth, 390mm width, 17kg fuel, 8 min, 318kg weight.

Model 42: D₂ 42. Max height 420, 4 levels, 130mm depth, 410mm width, 22kg fuel, 9 min, 378kg weight.

36 (Red circle icon)

ВЕНТИЛЯТОР НАДУВА WPA 117

ПАНЕЛЬ УПРАВЛЕНИЯ ecoMAX 260

Регулирует работу вентилятора по линейной (классической) и по схеме плавной модуляции (PID регулирование). PID регулирование работает как с датчиком уходящих (дымовых) газов, так и без него.

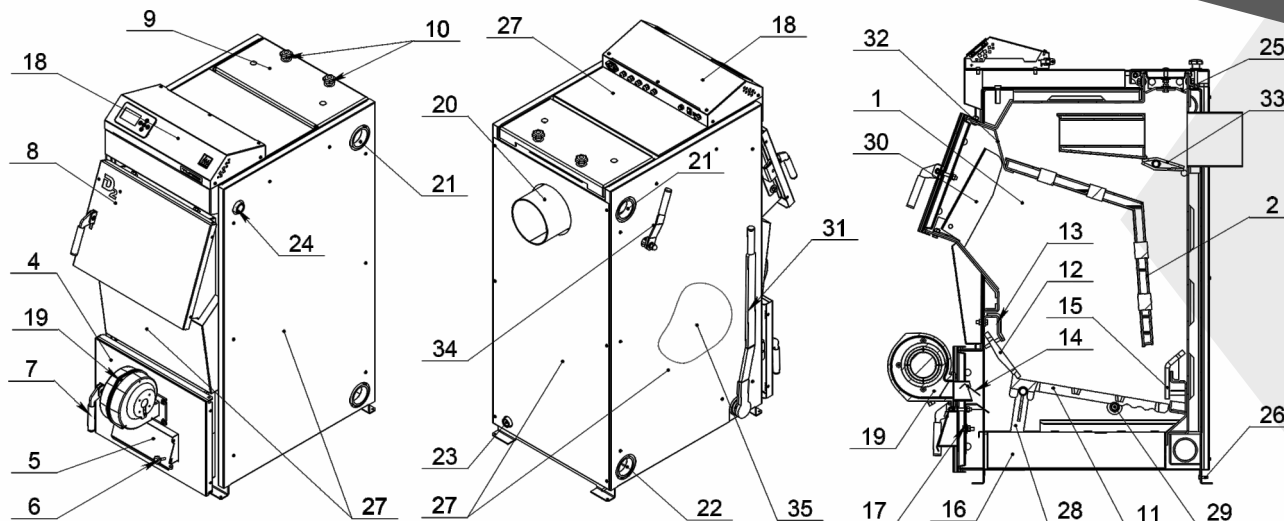
Управляет насосами ЦО и ГВС.

Режим «Зима/Лето». Датчик ГВС в комплекте.

Датчик термозащиты DZT. Отключает автоматику при превышении максимальной заданной температуры.

Возможность подключения комнатной панели и комнатного термостата.

Возможность подключения к интернету (Wi-Fi) через модуль ecoNET300, что позволяет управлять в режиме on-line работой котла и системой отопления.



1 - корпус котла, 2 - пластинчатый теплообменник, 3 – жаротрубный теплообменник, 4 - дверца зольной камеры, 5 - заслонка подачи первичного и вторичного воздуха, 6 - ручка регулировки поднятия заслонки подачи воздуха, 7 - ручка-защелка нижней дверцы, 8 - загрузочная дверца, 9 - дверца чистки теплообменника котла, 10 - зажимные гайки дверцы чистки теплообменника, 11 – подвижные чугунные колосниковые решетки, 12 – наклонные передние колосниковые решетки, 13 - держатель передних колосниковых решеток, 14 – заслонка защиты вентилятора, 15 - подогреватели вторичного воздуха, 16 - зольный ящик, 17 - заглушка подачи воздуха, 18 - панель управления, 19 - вентилятор наддува, 20 - патрубок подключения дымохода, 21 - фланец подающей линии, 22 - фланец обратной линии и подключения блока ТЭН, 23 - фланец слива теплоносителя, 24 - фланец подключения регулятора тяги, 25 - отбойник пламени, 26 - болт заземления, 27 - защитно-декоративные панели котла, 28 – механизм привода колосников, 29 – опорная ось колосников, 30 – откидная загрузочная заслонка для угля (загрузочный лоток), 31 - рычаг привода колосников, 32 – пластина чистки теплообменников (разделения камер), 33 - заслонка прямого хода, 34 - ручка управления заслонкой прямого хода, 35 – базальтовый утеплитель.

Стальные полуавтоматические котлы шахтного типа серии D2 длительного горения оборудованы вентилятором наддува с интеллектуальным блоком управления автоматической работы системы наддува воздуха с PID регулированием. Это позволяет подавать необходимое количество воздуха в камеру сгорания для максимально эффективной работы котла и экономии топлива.

Предназначены для отопления жилых и производственных помещений площадью от **100 до 420 м2**, оборудованных системами водяного отопления с принудительной циркуляцией теплоносителя.

Большая вместимость топки, оптимальное сочетание жаротрубного и пластинчатого теплообменников и панель управления котла, обеспечивают продолжительность работы котлов серии D2 **до 1.5 суток** в режиме поддержания.

В котлах серии D2 реализован принципиально новый шуровочный механизм - подвижные чугунные колосники. Колосники спроектированы с учетом применяемых в наших условиях углей. Имеют усиленную конструкцию и увеличенные прозоры. Новый механизм скидывает камни и шлак в зольный ящик, тем самым обеспечивает бесперебойную работу котла без остановки на прочистку!

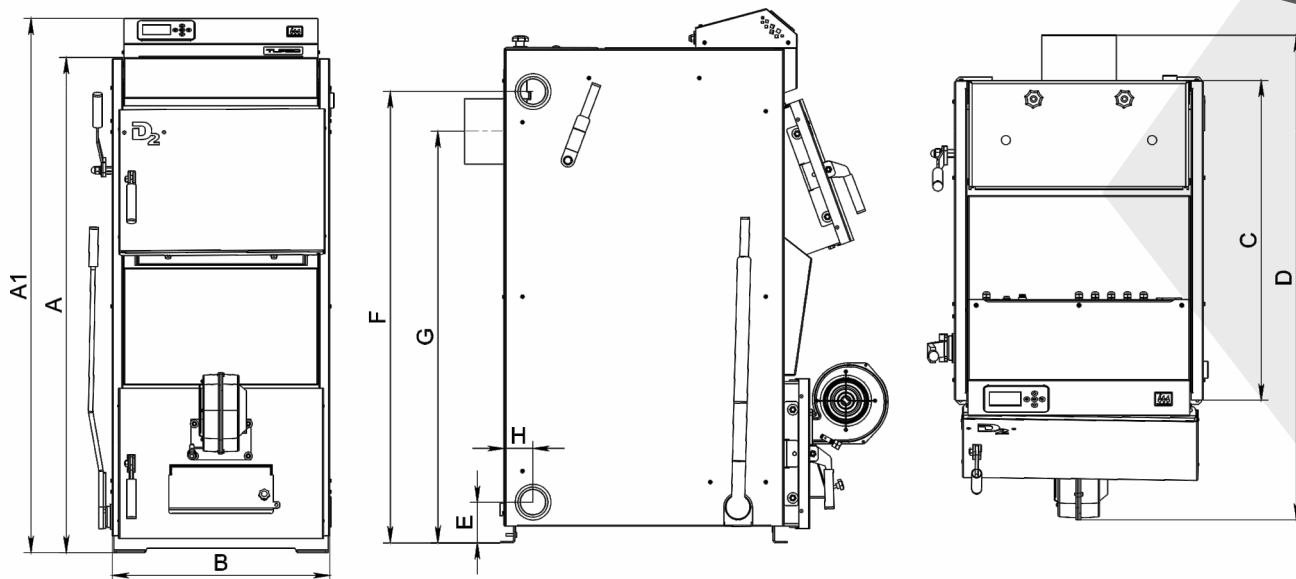
В зависимости от степени нагрузки, теплонагруженные части котла, усилены сталью от 6 до 10 мм.

Котлы при отключении электроэнергии можно топить в ручном режиме. Для этого необходимо смонтировать регулятор тяги (не входит в комплект котла) в патрубок расположенный с правой стороны котла.

В котлах предусмотрена возможность установки блока ТЭН, служащего для поддержания положительной температуры теплоносителя при окончании работы котла, либо при отсутствии основного топлива. Блок ТЭН и пульт управления им в комплект котла не входят.

ОТЛИЧИТЕЛЬНЫЕ ПРЕИМУЩЕСТВА

- Полуавтоматический котёл шахтного типа.
- Большой размер и оптимальный угол наклона загрузочного проема.
- Комплекуются вентилятором наддува и интеллектуальной панелью управления ecoMAX 260.
- Подвижные чугунные колосники. Имеют усиленную конструкцию и увеличенные прозоры.
- Большой объем зольного ящика. Который рассчитан минимум на сутки эксплуатации котла (зависит от зольности угля).
- Установлены направляющие шлака - шлак не просыпается мимо зольного ящика.
- Возможность энергонезависимой регулировки горения - установка регулятора тяги(опция).
- Возможность двухстороннего подключения к отопительной системе (левое, правое либо диагональное).
- Возможность установки блока ТЭН 6, 9, 12 кВт, пульт управления блоком ТЭН(опция).



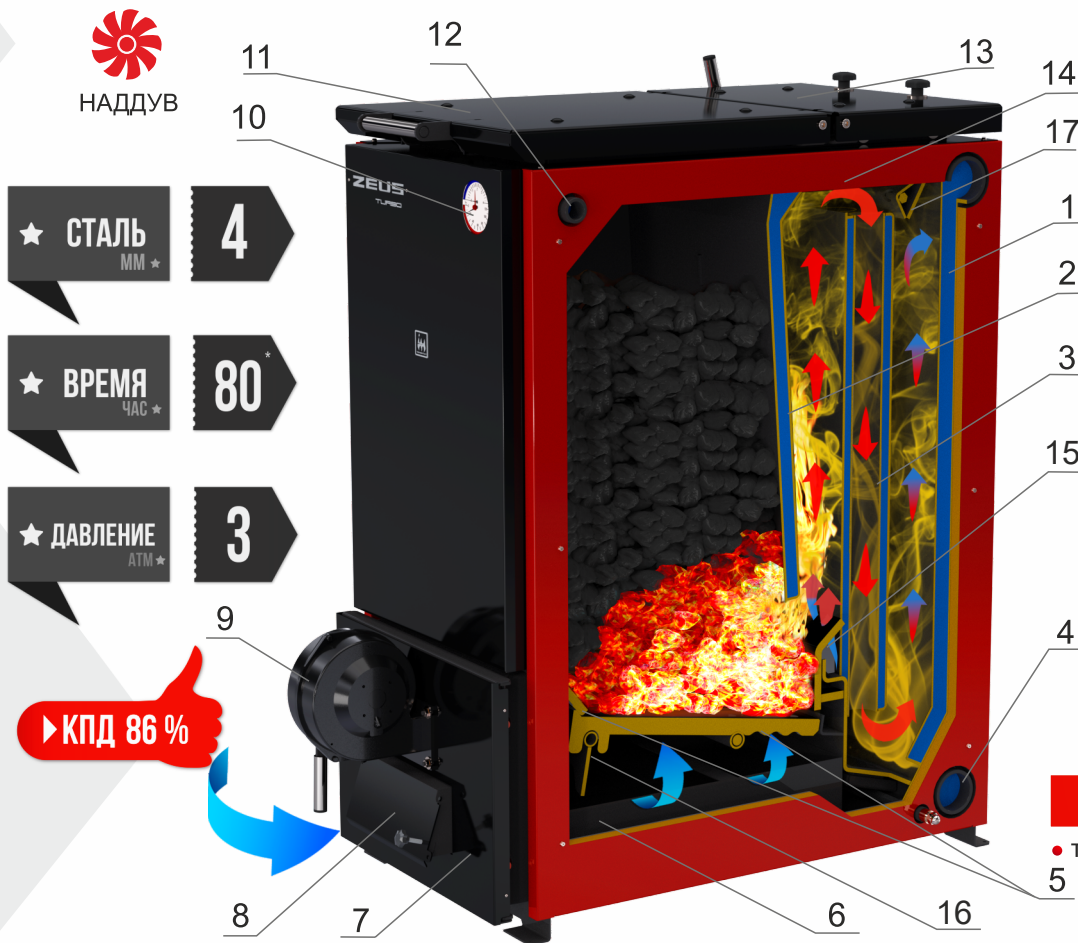
	A	A1	B	C	D	E	F	G	H
16	1020	1110	393	635	960	95	923	832	65
20	1120	1210	393	635	960	95	1023	932	65
24	1120	1210	493	635	960	95	1023	932	65
30	1220	1310	543	635	960	95	1123	1032	65
42	1220	1310	593	705	1030	95	1123	1032	65

ХАРАКТЕРИСТИКИ

	16	20	24	30	42
Габариты в сборе (ВхШхГ), мм	1110X393X960	1210X393X960	1210x493x960	1310x543x960	1310x593x1030
Площадь помещения, м ²	100-160	160-200	200-240	240-300	300-420
Мощность номинальная, кВт	16	20	24	30	42
Объем водяной рубашки, л	50	65	75	86	110
Объем загрузочной камеры, л	50	60	80	110	130
Сечение дверцы топки, мм	310x272	310x272	310x372	370x422	370x472
Глубина топки, мм	390	390	390	390	410
Масса, кг	212	228	268	318	378
Мощность блока ТЭНов, кВт	6	6	9	9	12
Подключения отопительного контура	G 2"	G 2"	G 2"	G 2"	G 2"
Диаметр дымохода, мм	150	150	150	150	200

ZEUS
TURBO

Полуавтоматический
котел с наддувом



1. Водяная рубашка котла
2. Пластинчатый теплообменник
3. Жаротрубный теплообменник
4. Место под блок ТЭН
5. Подвижные чугунные колосники
6. Зольный ящик
7. Дверца прочистки колосников и зольной камеры
8. Заслонка регулировки подачи воздуха
9. Вентилятор наддува
10. Термоманометр
11. Дверца загрузочной камеры
12. Место под регулятор тяги
13. Дверца прочистки теплообменников
14. Защитные панели с теплоизоляцией
15. Чугунный подогреватель вторичного воздуха
16. Механизм подвижных колосников
17. Заслонка прямого хода

ОСНОВНОЕ ТОПЛИВО

- твердое топливо (уголь, брикеты)

ЕАС
Сделано в России

КОМПЛЕКТАЦИЯ 1

ТЕРМОМАНОМЕТР

ПАНЕЛЬ
УПРАВЛЕНИЯ SP-30

НАКЛОННЫЕ
ЧУГУННЫЕ КОЛОСНИКИ

ВЕНТИЛЯТОР НАДДУВА
WPA 117

ЧУГУННЫЕ
ПОДОГРЕВАТЕЛИ
ВОЗДУХА

ЗАГЛУШКИ ДЛЯ
ПОДКЛЮЧЕНИЯ К СИСТЕМЕ

ПОДВИЖНЫЕ ЧУГУННЫЕ
КОЛОСНИКИ

ОПЦИЯ

ШИБЕР-ЗАСЛОНКА

БЛОК ТЭН-6.9, 12 КВт,
ПАНЕЛЬ УПРАВЛЕНИЯ ТЭНБ

РЕГУЛЯТОР ТЯГИ

ZEUS TURBO Твердотопливный полуавтоматический котел «шахтного» типа с принудительной тягой.

Основное топливо : • твердое топливо (уголь, брикеты)



ВЕНТИЛЯТОР
НАДДУВА WPA 117



ПАНЕЛЬ
УПРАВЛЕНИЯ SP-30 PID



- PID регулирование оборотов вентилятора
- Работа по датчику дымовых газов (опция)
- Управление циркуляционным насосом ЦО
- Защита от замерзания
- Новый алгоритм работы Control Smart
- Датчик защиты от перегрева
- Возможность подключения комнатного термостата

ZEUS Турдотопливный полуавтоматический котел «шахтного» типа с принудительной тягой.

Основное топливо : • твердое топливо (уголь, брикеты)



ВЕНТИЛЯТОР
НАДДУВА WPA 117



200

ZEUS
TURBO
56-76

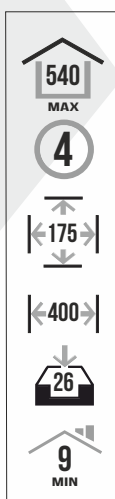
80



200

ZEUS
TURBO
42-54

565
кг



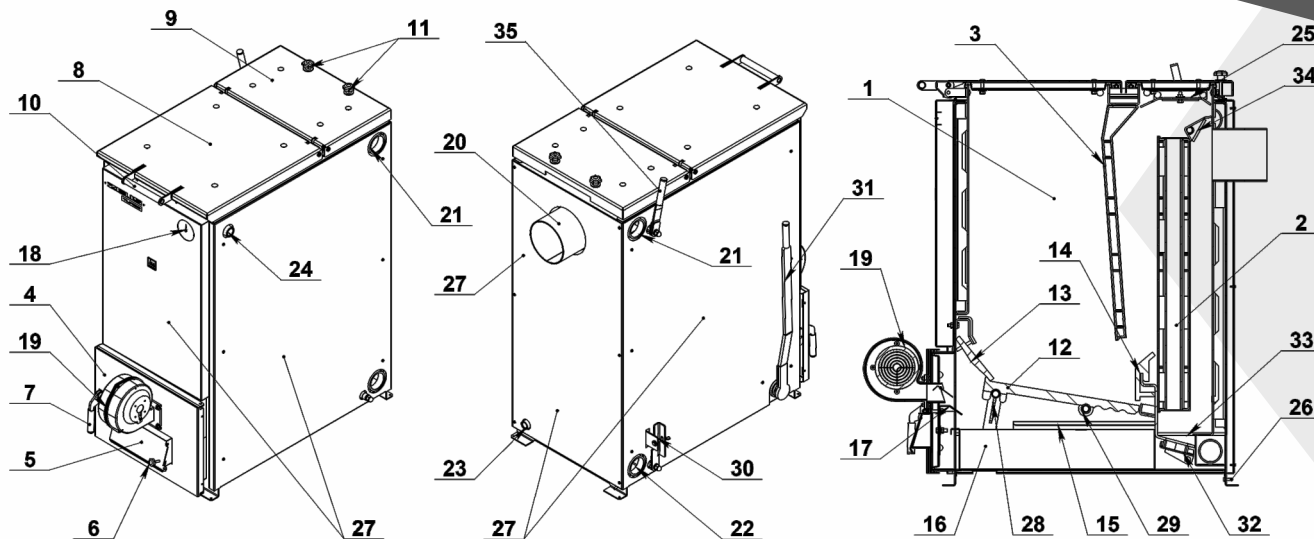
435
кг



ПАНЕЛЬ
УПРАВЛЕНИЯ SP-30 PID



- PID регулирование оборотов вентилятора
- Работа по датчику дымовых газов (опция)
- Управление циркуляционным насосом ЦО
- Защита от замерзания
- Новый алгоритм работы Control Smart
- Датчик защиты от перегрева
- Возможность подключения комнатного термостата



1 - корпус котла, 2 - трубчатый теплообменник, 3 - пластинчатый теплообменник, 4 - дверца зольной камеры, 5 - заслонка подачи первичного и вторичного воздуха, 6 - винт ручной регулировки подачи воздуха, 7 - ручка-защелка нижней дверцы, 8 - загрузочная дверца, 9 - дверца чистки теплообменника котла, 10 - ручка-защелка загрузочной дверцы, 11 - зажимные гайки дверцы чистки теплообменника, 12 - колосниковая решетка, 13 - наклонные передние колосниковые решетки, 14 - подогреватель вторичного воздуха, 15 - направляющая шлака, 16 - зольный ящик, 17 - заглушка подачи воздуха, 18 - термоманометр, 19 - вентилятор наддува, 20 - патрубок подключения дымохода, 21 - фланец подающей линии, 22 - фланец обратной линии и подключения блока ТЭН, 23 - фланец подключения крана слива воды, 24 - фланец подключения регулятора тяги, 25 - отбойник пламени, 26 - болт заземления, 27 - защитно-декоративные панели котла, 28 - встряхиватель колосников, 29 - опорная ось колосников, 30 - ручка дверцы камеры сбора золы, 31 - рычаг встряхивателя колосников, 32 - дверца камеры сбора золы, 33 - камера сбора золы, 34 - заслонка прямого хода, 35 - ручка управления заслонкой прямого хода.

Стальные полуавтоматические котлы шахтного типа серии ZEUS-TURBO длительности горения оборудованы вентилятором наддува с интеллектуальным блоком управления автоматической работы системы наддува воздуха с PID регулированием. Это позволяет подавать необходимое количество воздуха в камеру сгорания для максимально эффективной работы котла и экономии топлива.

Предназначены для отопления жилых и производственных помещений площадью от **60 до 760 м²**, оборудованных системами водяного отопления с принудительной циркуляцией теплоносителя.

Большая вместимость топки, оптимальное сочетание жаротрубного и пластинчатого теплообменников и панель управления котла, обеспечивают продолжительность работы котлов серии ZEUS-TURBO **до 3 суток** в режиме поддержания.

В котлах серии ZEUS-TURBO реализован принципиально новый шуровочный механизм - подвижные чугунные колосники. Колосники спроектированы с учетом применяемых в наших условиях углей. Имеют усиленную конструкцию и увеличенные прозоры. Новый механизм скидывает камни и шлак в зольный ящик, тем самым обеспечивает бесперебойную работу котла без остановки на прочистку!

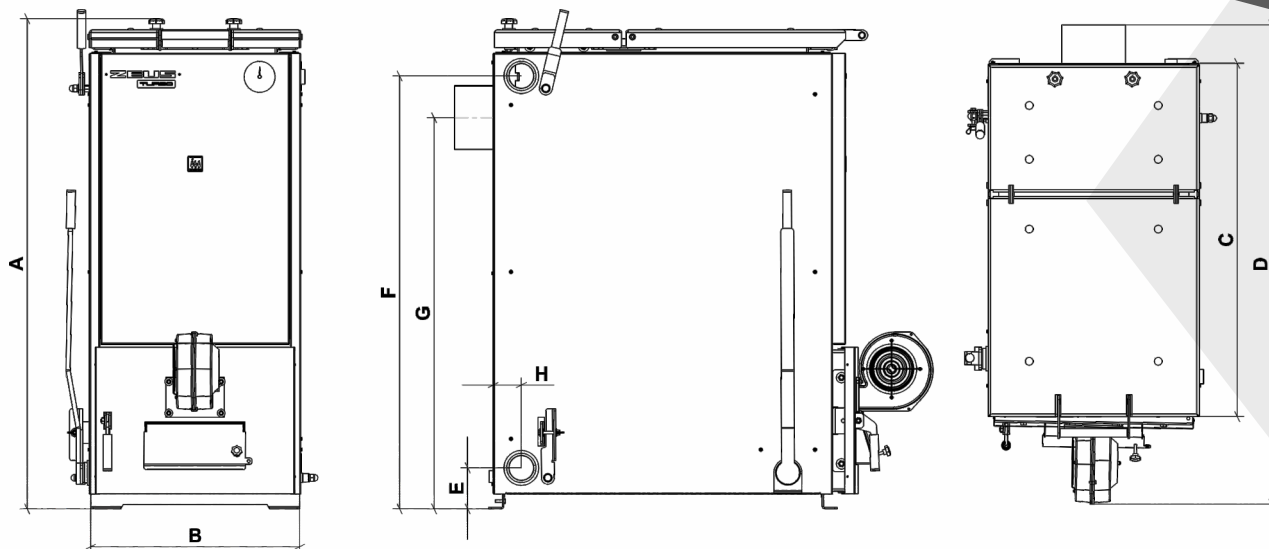
В зависимости от степени нагрузки, теплонагруженные части котла, усилены сталью от 6 до 10 мм.

Котлы при отключении электроэнергии можно топить в ручном режиме. Для этого необходимо смонтировать регулятор тяги (не входит в комплект котла) в патрубок расположенный с правой стороны котла.

В котлах предусмотрена возможность установки блока ТЭН, служащего для поддержания положительной температуры теплоносителя при окончании работы котла, либо при отсутствии основного топлива. Блок ТЭН и пульт управления им в комплект котла не входят.

ОТЛИЧИТЕЛЬНЫЕ ПРЕИМУЩЕСТВА

- Трех - ходовой полуавтоматический котёл шахтного типа.
- Большой размер загрузочного бункера. Верхняя загрузка.
- Широкий диапазон мощностей.
- Комплекуются вентилятором наддува и интеллектуальной панелью управления SP-30 PID.
- Подвижные чугунные колосники. Имеют усиленную конструкцию и увеличенные прозоры.
- Большой объем зольного ящика. Который рассчитан минимум на сутки эксплуатации котла (зависит от зольности угля).
- Установлены направляющие шлака - шлак не просыпается мимо зольного ящика.
- Возможность энергонезависимой регулировки горения - установка регулятора тяги(опция).
- Возможность двухстороннего подключения к отопительной системе (левое, правое либо диагональное).
- Возможность установки блока ТЭН 6, 9, 12 кВт, пульт управления блоком ТЭН(опция).



	A	B	C	D	E	F	G	H
8-10	940	390	760	1050	95	855	708	65
12-20	1140	390	760	1050	95	1005	908	65
22-30	1140	490	820	1110	95	1005	908	65
32-40	1240	540	820	1110	95	1105	983	65
42-54	1260	590	885	1175	95	1130	1008	65
56-76	1260	745	955	1245	95	1130	1008	65

ХАРАКТЕРИСТИКИ

	8-10	12-20	22-30	32-40	42-54	56-76
Габариты в сборе (ВхШхГ), мм	940x390x1050	1140x390x1050	1140x490x1110	1240x540x1110	1260x590x1175	1260x745x1245
Площадь помещения, м ²	60-100	100-200	200-300	300-400	400-540	520-760
Мощность номинальная, кВт	10	20	30	40	54	76
Объем водяной рубашки, л	45	60	70	95	130	165
Объем загрузочной камеры, л	55	75	115	150	175	225
Сечение дверцы топки, мм	322x272	322x272	382x372	382x422	382x472	382x626
Глубина топки, мм	340	340	400	400	400	400
Масса, кг	215	255	315	365	435	565
Мощность блока ТЭНов, кВт	6	6	9	12	12	12
Подключения отопительного контура	G 2"	G 2"	G 2"	G 2"	G 2"	G 2"
Диаметр дымохода, мм	150	150	150	200	200	200



ДЫМОСОС

★ СТАЛЬ
мм ★

4

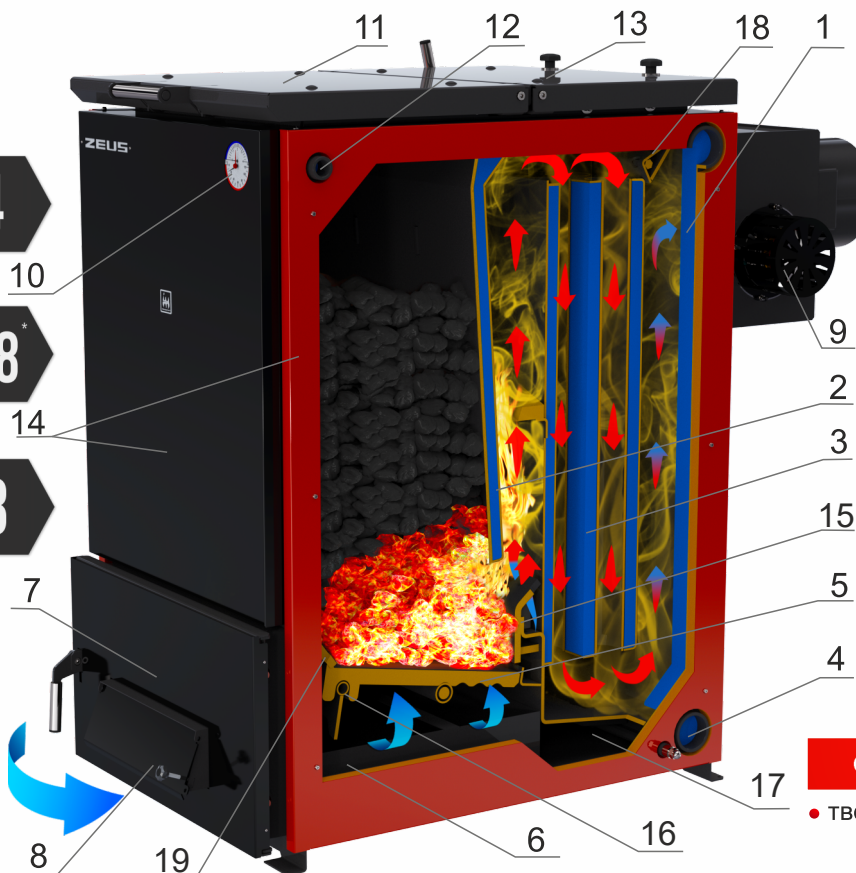
★ ВРЕМЯ
ЧАС ★

48

★ ДАВЛЕНИЕ
АТМ ★

3

► КПД 86 %



ZEUS
PROF

Полуавтоматический котел с дымососом

1. Водяная рубашка котла
2. Пластинчатый теплообменник
3. Жаротрубный теплообменник
4. Место под блок ТЭН
5. Подвижные чугунные колосники
6. Зольный ящик
7. Дверца прочистки колосников и зольной камеры
8. Заслонка регулировки подачи воздуха
9. Дымосос в сборе
10. Термоманометр
11. Дверца загрузочной камеры
12. Место под терморегулятор
13. Дверца прочистки теплообменников
14. Защитные панели с теплоизоляцией
15. Чугунные подогреватели вторичного воздуха
16. Механизм подвижных колосников
17. Заслонка камеры чистки
18. Заслонка прямого хода
19. Наклонные чугунные колосники

ОСНОВНОЕ ТОПЛИВО

- твердое топливо (уголь, брикеты)



КОМПЛЕКТАЦИЯ 1

ТЕРМОМАНОМЕТР

ПАНЕЛЬ
УПРАВЛЕНИЯ SP-30

НАКЛОННЫЕ
ЧУГУННЫЕ КОЛОСНИКИ

РЕГУЛЯТОР ТЯГИ

ДЫМОСОС КАНАЛЬНЫЙ
D 200

ЧУГУННЫЕ
ПОДОГРЕВАТЕЛИ
ВОЗДУХА

ЗАГЛУШКИ ДЛЯ
ПОДКЛЮЧЕНИЯ К СИСТЕМЕ

ПОДВИЖНЫЕ ЧУГУННЫЕ
КОЛОСНИКИ

ОПЦИЯ

ШИБЕР-ЗАСЛОНКА

БЛОК ТЭН-6.9, 12 КВт,
ПАНЕЛЬ УПРАВЛЕНИЯ ТЭНБ

ZEUS PROF Твердотопливный полуавтоматический котел «шахтного» типа с принудительной тягой.

Основное топливо : • твердое топливо (уголь, брикеты)

ДЫМОСОС
КАНАЛЬНЫЙ D 200



800
MAX

4

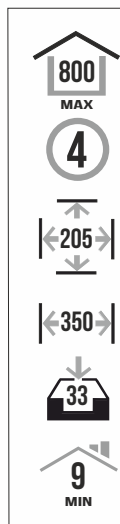
205

350

33

9
MIN

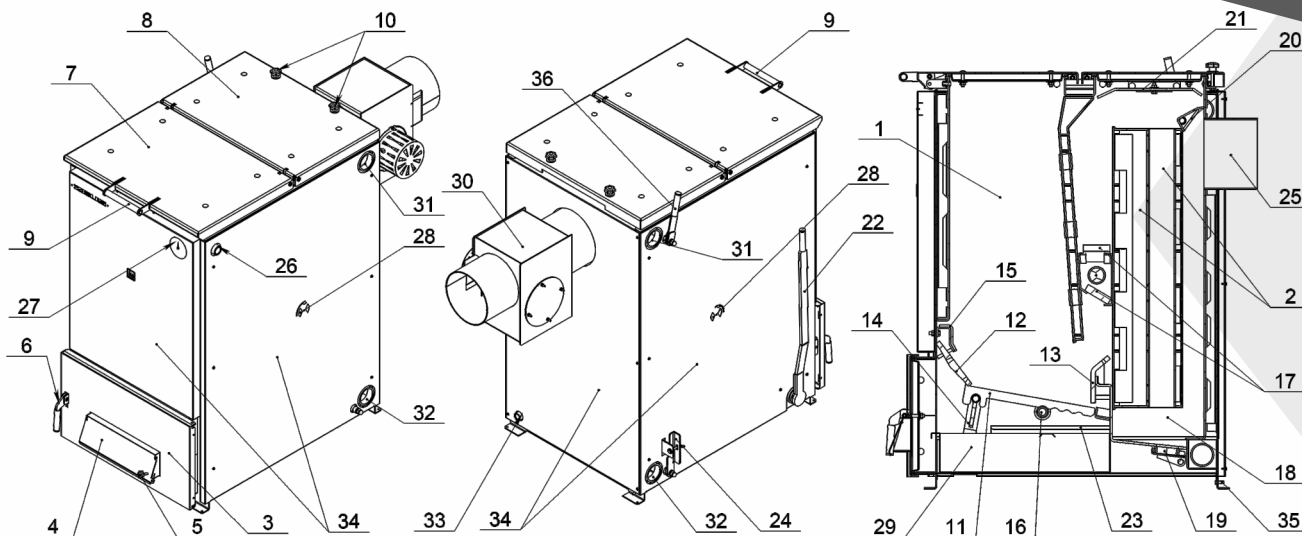
570
кг



ПАНЕЛЬ
УПРАВЛЕНИЯ SP-30 PID



- PID регулирование оборотов вентилятора
- Работа по датчику дымовых газов (опция)
- Управление циркуляционным насосом ЦО
- Защита от замерзания
- Новый алгоритм работы Control Smart
- Датчик защиты от перегрева
- Возможность подключения комнатного термостата



1 – корпус котла, 2 – трубчатый теплообменник, 3 – дверца зольной камеры, 4 – заслонка подачи первичного и вторичного воздуха, 5 – винт ручной регулировки подачи воздуха, 6 – ручка-защелка нижней дверцы, 7 – загрузочная дверца, 8 – дверца чистки теплообменника котла, 9 – ручка-защелка загрузочной дверцы, 10 – зажимные гайки дверцы чистки теплообменника, 11 – подвижные чугунные колосники, 12 – наклонные передние колосниковые решетки, 13 – подогреватели вторичного воздуха, 14 – механизм встряхивателя колосников, 15 – держатель передней колосниковой решетки, 16 – опора колосников, 17 – шамотные кирпичи, 18 – камера сбора золы, 19 – дверца прочистки камеры сбора золы, 20 – заслонка прямого хода, 21 – отбойник пламени, 22 – рычаг встряхивателя колосников, 23 – направляющая шлака, 24 – ручка дверцы камеры сбора золы, 25 – патрубок дымохода, 26 – фланец регулятора горения, 27 – термоманометр, 28 – заслонки подачи третичного воздуха в камеру дожига, 29 – зольный ящик, 30 – дымосос канальный D 200, 31 – фланец подающей линии, 32 – фланец обратной линии и подключения блока ТЭН, 33 – фланец подключения крана залива и слива воды, 34 – защитно-декоративные панели котла, 35 – болт заземления, 36 – ручка заслонки прямого хода.

Стальные полуавтоматические котлы шахтного типа серии ZEUS-PROF длительного горения оборудованы канальным дымососом и интеллектуальным блоком управления автоматической работы системы подачи воздуха с PID регулированием. Это позволяет подавать необходимое количество воздуха в камеру сгорания для максимально эффективной работы котла и экономии топлива. Подача первичного и вторичного воздуха осуществляется регулятором тяги. Подача третичного воздуха регулируется заслонками расположенными на боковых стенках котла.

Предназначены для отопления жилых и производственных помещений площадью от **400 до 800 м²**, оборудованных системами водяного отопления с принудительной циркуляцией теплоносителя. Котлы являются продолжением «классической» линейки котлов ZEUS.

Большая вместимость топки, оптимальное сочетание жаротрубного и пластинчатого теплообменников и панель управления котла, обеспечивают продолжительность работы котлов серии ZEUS-PROF **до 2 суток** в режиме поддержания.

В котлах серии ZEUS-PROF реализован принципиально новый шуровочный механизм - подвижные чугунные колосники. Колосники спроектированы с учетом применяемых в наших условиях углей. Имеют усиленную конструкцию и увеличенные прозоры. Новый механизм скидывает камни и шлак в зольный ящик, тем самым обеспечивает бесперебойную работу котла без остановки на прочистку!

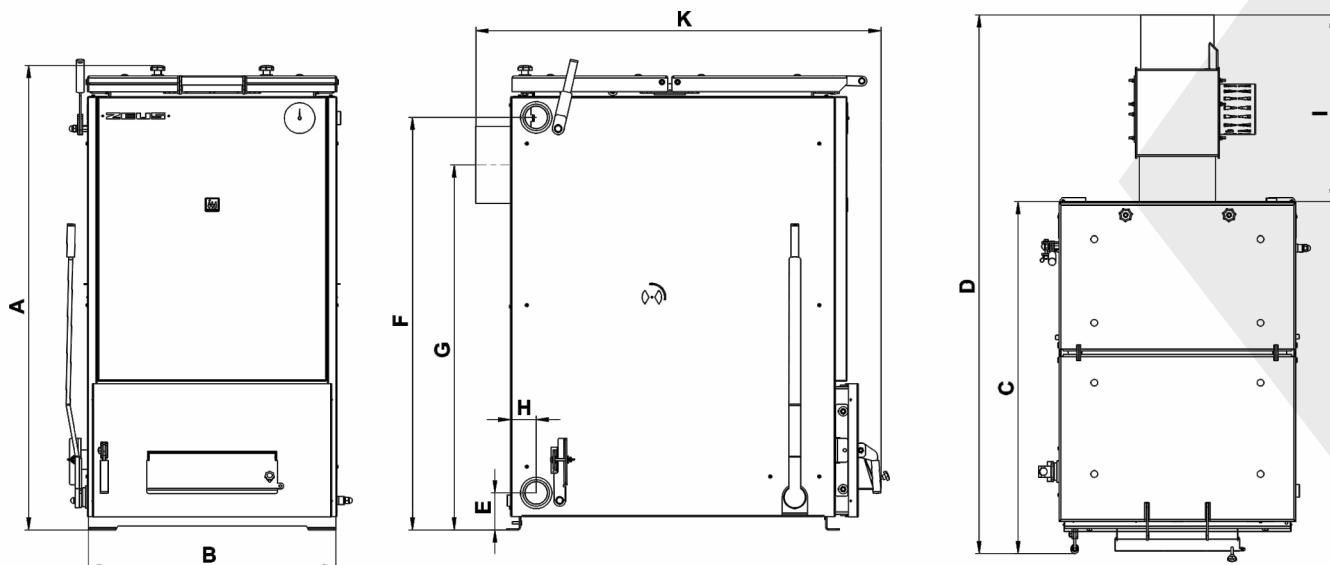
В зависимости от степени нагрузки, теплонагруженные части котла, усилены сталью от 6 до 10 мм.

Котлы при отключении электроэнергии можно топить в ручном режиме. Для этого необходимо смонтировать регулятор тяги (не входит в комплект котла) в патрубок расположенный с правой стороны котла.

В котлах предусмотрена возможность установки блока ТЭН, служащего для поддержания положительной температуры теплоносителя при окончании работы котла, либо при отсутствии основного топлива. Блок ТЭН и пульт управления им в комплект котла не входят.

ОТЛИЧИТЕЛЬНЫЕ ПРЕИМУЩЕСТВА

- Трех - ходовой полуавтоматический котёл шахтного типа.
- Большой размер загрузочного бункера. Верхняя загрузка.
- Комплектуется шамотными камнями для дожига газов.
- Комплекуются канальным дымососом, регулятором тяги и интеллектуальной панелью управления SP-30 PID.
- Подвижные чугунные колосники. Имеют усиленную конструкцию и увеличенные прозоры.
- Большой объем зольного ящика. Который рассчитан минимум на сутки эксплуатации котла (зависит от зольности угля).
- Установлены направляющие шлака - шлак не просыпается мимо зольного ящика.
- Возможность энергонезависимой регулировки горения - установка регулятора тяги (в комплекте).
- Возможность двухстороннего подключения к отопительной системе (левое, правое либо диагональное).
- Возможность установки блока ТЭН 12 кВт, пульт управления блоком ТЭН(опция).



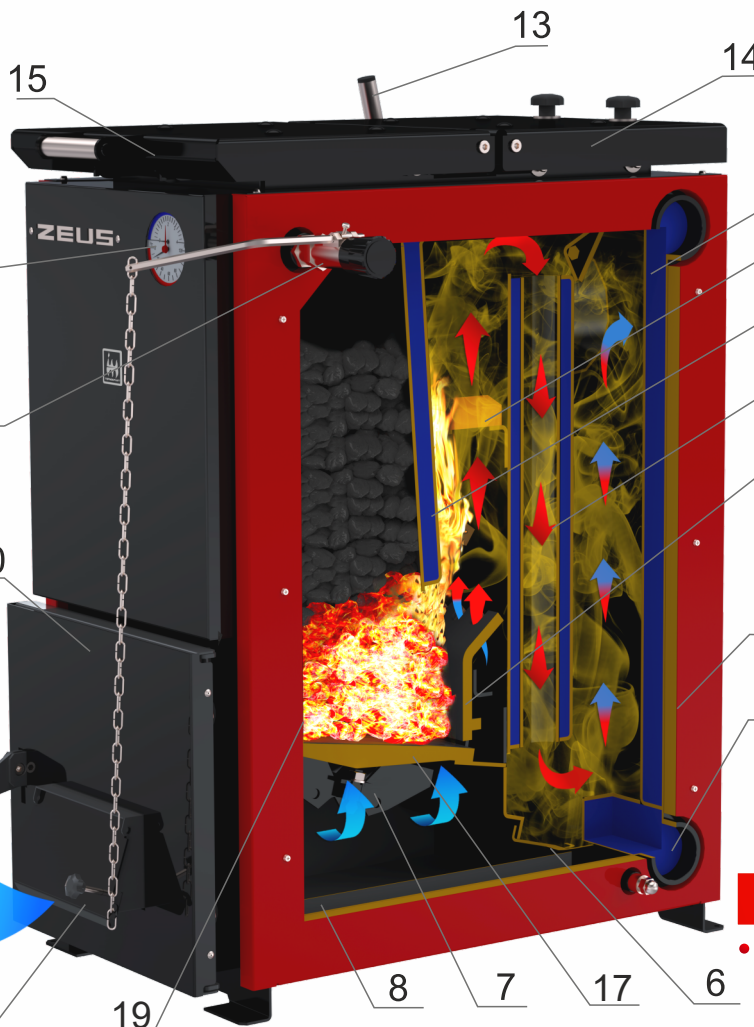
	A	B	C	D	E	F	G	H	I	K
60	1193	640	952	1457	95	1060	938	65	505	1042
80	1263	785	952	1457	95	1130	1008	65	505	1042

ХАРАКТЕРИСТИКИ

	60	80
Габариты в сборе (ВхШхГ), мм	1193x640x1457	1263x785x1457
Площадь помещения, м ²	400-600	580-800
Мощность номинальная, кВт	60	80
Объем водяной рубашки, л	130	155
Объем загрузочной камеры, л	150	205
Сечение дверцы топки, мм	322x522	322x667
Глубина топки, мм	350	350
Масса, кг	450	570
Мощность блока ТЭНов, кВт	12	12
Подключения отопительного контура	G 2"	G 2"
Диаметр дымохода, мм	200	200



ЕСТЕСТВЕННАЯ
ТЯГА



★ СТАЛЬ
ММ ★

4

★ ВРЕМЯ
ЧАС ★

16

★ ДАВЛЕНИЕ
АТМ ★

3

► КПД 86 %

ZEUS

Твердотопливный котел
шахтного типа

1. Водяная рубашка котла
2. Пластинчатый теплообменник
3. Жаротрубный теплообменник
4. Защитный панели
5. Место под блок ТЭН
6. Лючок прочистки
7. Механизм прочистки колосников
8. Зольный ящик
9. Заслонка регулировки подачи воздуха
10. Дверца прочистки колосников и зольной камеры
11. Терморегулятор
12. Термоманометр
13. Ручка заслонки прямого хода
14. Дверца прочистки теплообменников
15. Дверца загрузочная
16. Чугунные подогреватели вторичного воздуха
17. Стандартные чугунные колосники
18. Шамотные камни
19. Наклонные чугунные колосники

ОСНОВНОЕ ТОПЛИВО

- твердое топливо (уголь, брикеты)

EAC
Сделано в России

КОМПЛЕКТАЦИЯ 1

РЕГУЛЯТОР ТЯГИ

ЗАГЛУШКИ ДЛЯ ПОДКЛЮЧЕНИЯ К СИСТЕМЕ

НАКЛОННЫЕ ЧУГУННЫЕ КОЛОСНИКИ

ЧУГУННЫЕ ПОДОГРЕВАТЕЛИ ВОЗДУХА

СТАНДАРТНЫЕ ЧУГУННЫЕ КОЛОСНИКИ

ТЕРМОМАНОМЕТР

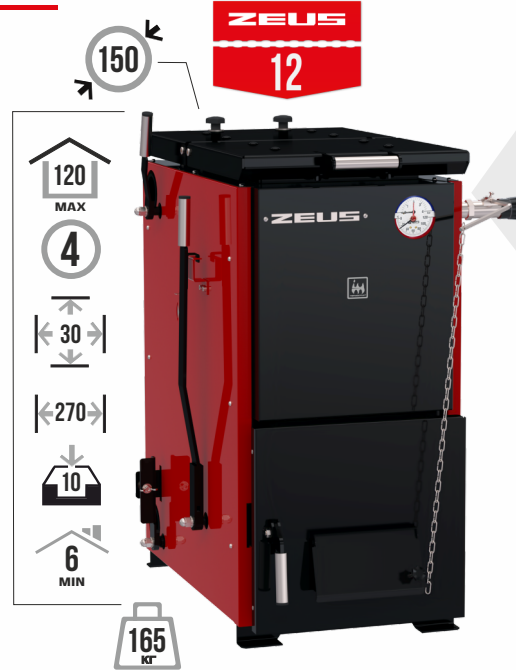
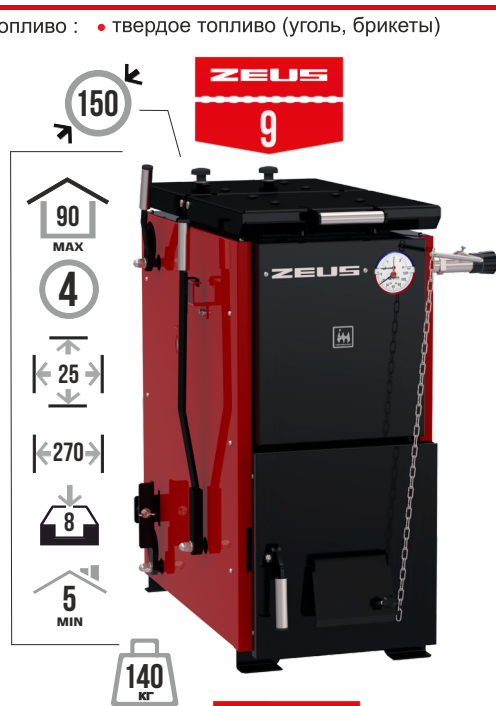
ОПЦИЯ

ШИБЕР-ЗАСЛОНКА

БЛОК ТЭН - 6.9 КВТ.
ПАНЕЛЬ УПРАВЛЕНИЯ ТЭНБ

ZEUS Твердотопливный полуавтоматический котел «шахтного» типа.

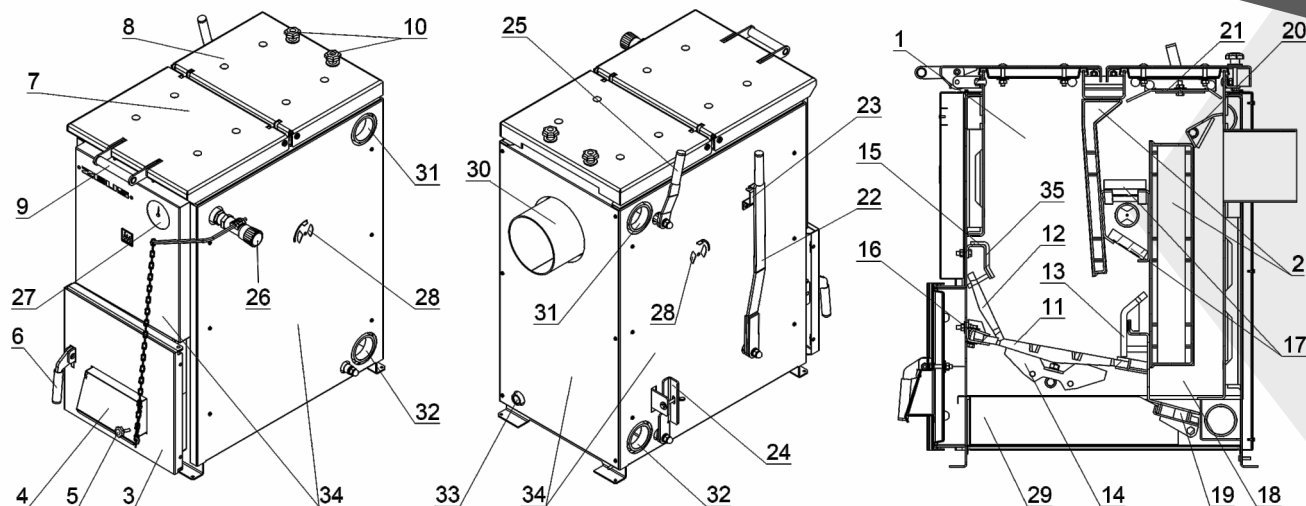
Основное топливо : • твердое топливо (уголь, брикеты)



ZEUS Твердотопливный полуавтоматический котел «шахтного».

Основное топливо : • твердое топливо (уголь, брикеты)





1 – корпус котла, 2 – пластинчатый и жаротрубный теплообменники, 3 – дверца зольной камеры, 4 – заслонка подачи первичного и вторичного воздуха, 5 – винт ручной регулировки подачи воздуха, 6 – ручка-защелка нижней дверцы, 7 – загрузочная дверца, 8 – дверца чистки теплообменника котла, 9 – ручка-защелка загрузочной дверцы, 10 – зажимные гайки дверцы чистки теплообменника, 11 – колосниковая решетка, 12 – передняя колосниковая решетка, 13 – подогреватель вторичного воздуха, 14 – механизм очистки решетки, 15 – держатель передней колосниковой решетки, 16 – фиксатор колосников, 17 – шамотные кирпичи, 18 – камера сбора золы, 19 – дверца прочистки камеры сбора золы, 20 – заслонка прямого хода, 21 – отбойник пламени, 22 – рычаг механизма очистки решетки, 23 – фиксатор рычага механизма очистки решетки, 24 – ручка дверцы камеры сбора золы, 25 – ручка управления заслонкой прямого хода, 26 – регулятор горения, 27 – термоманометр, 28 – заслонки подачи третичного воздуха в камеру дожига, 29 – зольный ящик, 30 – патрубок подключения дымохода, 31 – фланец подающей линии, 32 – фланец обратной линии и подключения блока ТЭН, 33 – фланец подключения крана залива и слива воды, 34 – защитно-декоративные панели котла, 35 – держатель передних (наклонных) колосников.

Стальные полуавтоматические котлы шахтного типа серии ZEUS длительного горения это 3-х ходовые котлы шахтного типа с верхней загрузкой топлива. Подача первичного и вторичного воздуха осуществляется регулятором тяги. Подача третичного воздуха регулируется заслонками расположенными на боковых стенках котла.

При такой организации топлива подается в камеру сгорания медленно и порциями. Дымовые газы проходят через газовый канал, смешиваются с добавочным воздухом и сгорают в камере дожига. Для обеспечения высокой температуры камера оборудована шамотными камнями (поз.17). Затем продукты горения попадают в жаротрубный теплообменник, где отдают энергию теплоносителю, и выходят через дымоход наружу.

Предназначены для отопления жилых и производственных помещений площадью от **60** до **450** м², оборудованных системами водяного отопления с принудительной циркуляцией теплоносителя.

Оптимальная вместимость топки, продуманная комбинация жаротрубного и пластинчатого теплообменников (поз.2) обеспечивают продолжительность работы котлов серии ZEUS **до 16 часов** в режиме поддержания.

При растопке, загрузке и дозарядке топлива в котле предусмотрена заслонка прямого хода (поз.20). Благодаря такому конструктивному решению максимально снижена возможность попадания дыма в помещение, в котором установлен котел.

В зависимости от степени нагрузки, теплонагруженные части котла, усилены сталью от 6 до 10 мм.

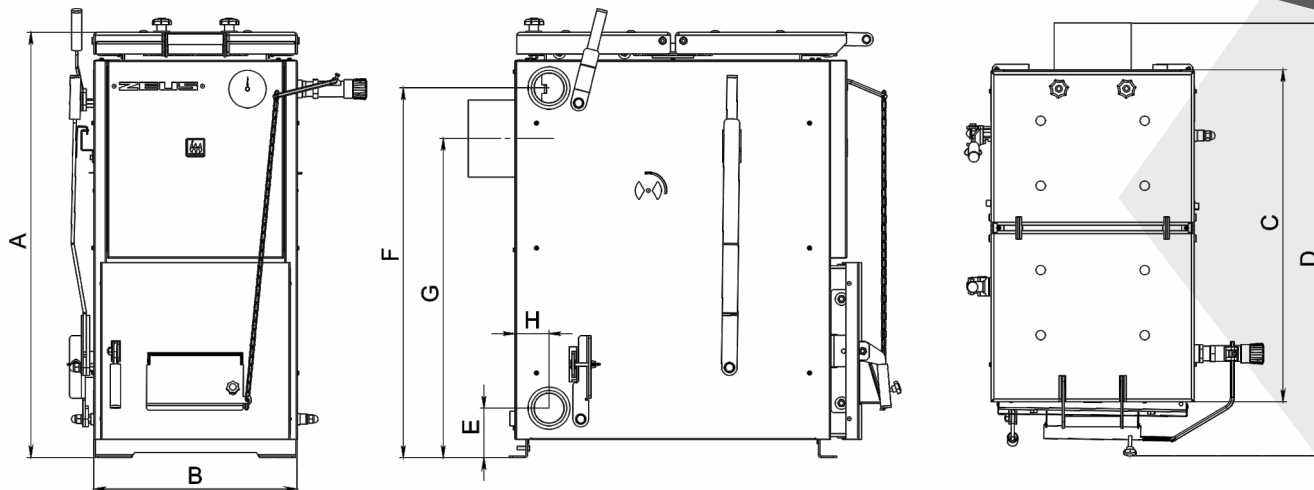
Для прочистки колосников в котлах ZEUS установлен шуровочный механизм (поз. 14).

Энергонезависимая регулировка горения с помощью регулятора тяги (поз.26) (входит в комплект поставки котла), так как принцип действия регулятора - механический.

В котлах предусмотрена возможность установки блока ТЭН, служащего для поддержания положительной температуры теплоносителя при окончании работы котла, либо при отсутствии основного топлива. Блок ТЭН и пульт управления им в комплект котла не входят.

ОТЛИЧИТЕЛЬНЫЕ ПРЕИМУЩЕСТВА

- Трех - ходовой полуавтоматический котёл шахтного типа с верхней загрузкой топлива.
- Оптимальный размер загрузочного бункера.
- Комплектуется шамотными камнями.
- Регулирование подачи третичного воздуха для дожига пиролизных газов
- Шуровочный механизм и стандартные чугунные колосники.
- Большой объем зольного ящика. Который рассчитан минимум на сутки эксплуатации котла (зависит от зольности угля).
- Сменные чугунные подогреватели вторичного воздуха, эффективно оптимизирующие процесс горения.
- Энергонезависимая регулировка горения - установка регулятора тяги (в комплекте).
- Возможность двухстороннего подключения к отопительной системе (левое, правое либо диагональное).
- Возможность установки блока ТЭН 6,9 кВт, пульт управления блоком ТЭН(опция).



	A	B	C	D	E	F	G	H
9	765	350	640	850	95	660	563	65
12	815	390	640	850	95	710	613	65
16	865	390	640	850	95	760	663	65
20	865	490	640	850	95	760	663	65
24	915	490	640	850	95	810	713	65
32	965	490	705	915	95	860	738	65
45	965	590	705	915	95	860	738	65

ХАРАКТЕРИСТИКИ

	9	12	16	20	24	32	45
Габариты в сборе (ВхШхГ), мм	765x350x850	815x390x850	865x390x850	865x490x850	915x490x850	965x490x915	965x590x915
Площадь помещения, м ²	60-90	90-120	120-160	160-200	200-240	250-320	340-450
Мощность номинальная, кВт	9	12	16	20	24	32	45
Объем водяной рубашки, л	40	42	45	55	60	65	85
Объем загрузочной камеры, л	25	30	35	45	50	55	70
Сечение дверцы топki, мм	200x220	200x270	200x270	200x370	200x370	200x370	200x470
Глубина топki, мм	270	270	270	270	270	270	270
Масса, кг	140	165	175	205	225	250	290
Мощность блока ТЭНов, кВт	6	6	6	9	9	9	9
Подключения отопительного контура	G 2"	G 2"	G 2"	G 2"	G 2"	G 2"	G 2"
Диаметр дымохода, мм	150	150	150	150	150	200	200



ЕСТЕСТВЕННАЯ
ТЯГА

★ СТАЛЬ
мм ★ 3

★ ВРЕМЯ
час ★ 14

★ ДАВЛЕНИЕ
атм ★ 3

▶ КПД 80%



TAIFUN

Твердотопливный котел
шахтного типа

1. Водяная рубашка котла
2. Терморегулятор
3. Круглый патрубок дымохода
4. Экономайзер
5. Растопочная заслонка
6. Теплообменник
7. Заслонка подачи воздуха
8. Место под блок ТЭН
9. Стандартные чугунные колосники
10. Зольный ящик
11. Дверца прочистки колосников и зольной камеры
12. Лоток загрузки топлива
13. Дверца загрузочной камеры
14. Термометр
15. Защитные панели с теплоизоляцией

ОСНОВНОЕ ТОПЛИВО

- твердое топливо (уголь, дрова)
- пеллеты

EAC
Сделано в России

КОМПЛЕКТАЦИЯ¹

РЕГУЛЯТОР ТЯГИ

ЗАГЛУШКИ ДЛЯ ПОДКЛЮЧЕНИЯ К СИСТЕМЕ

НАКЛОННЫЕ ЧУГУННЫЕ КОЛОСНИКИ

СТАНДАРТНЫЕ ЧУГУННЫЕ КОЛОСНИКИ

ТЕРМОМЕТР

ОПЦИЯ

ШИБЕР-ЗАСЛОНКА

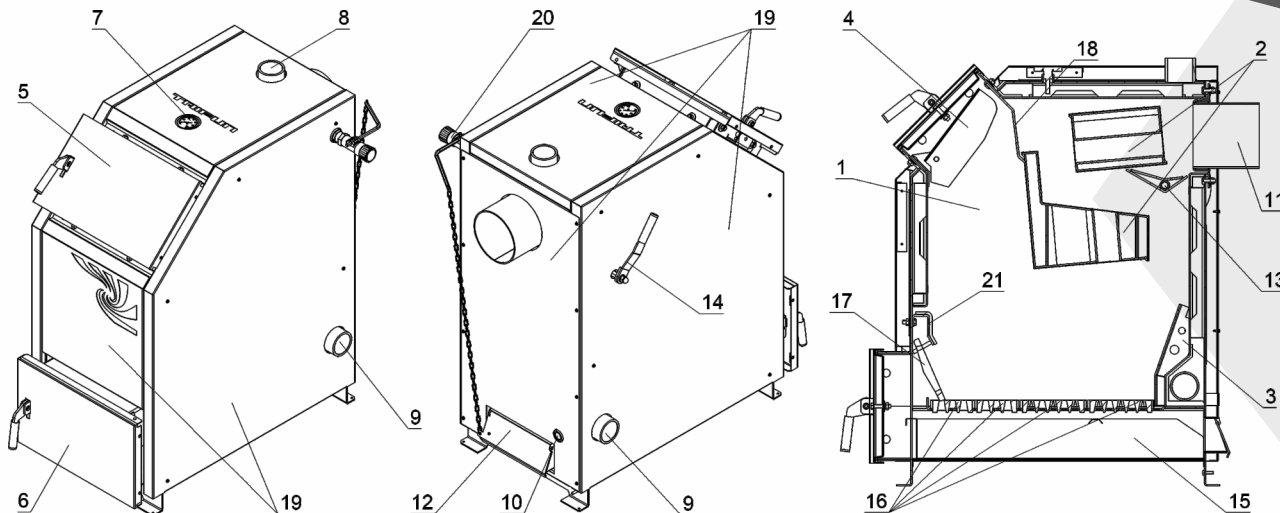
БЛОК ТЭН - 6.9 КВТ.
ПАНЕЛЬ УПРАВЛЕНИЯ ТЭНБ

¹ - ПОДРОБНОЕ ОПИСАНИЕ КОМПЛЕКТУЮЩИХ ИЗ ЧУГУНА СМОТРИТЕ НА СТР. 69-71

TAIFUN Твердотопливный котел шахтного типа

Основное топливо : • твердое топливо (уголь, брикеты)





1 – корпус котла, 2 – экономайзеры котла, 3 – канал подачи вторичного воздуха, 4 – откидной совок для загрузки топлива, 5 – дверца загрузочная, 6 – дверца зольника, 7 – термометр, 8 – патрубок подающей линии, 9 – патрубок обратной линии, а также место установки блока ТЭНов, 10 – патрубок установки сливного крана (G 1/2”), 11 – патрубок дымохода, 12 – заслонка подачи первичного воздуха, 13 – растопочная заслонка (заслонка прямого хода топочных газов), 14 – ручка растопочной заслонки, 15 – зольный ящик котла, 16 – комплект чугунных колосников (количество и размеры зависят от мощности котла), 17 – передняя колосниковая решетка, 18 – пластина разделения камер, 19 – декоративные панели с теплоизоляцией, 20 – терморегулятор (регулятор тяги), 21 – держатель передних (наклонных) колосников.

Твердотопливные котлы шахтного типа TAIFUN предназначены для отопления индивидуальных жилых домов и зданий коммунально – бытового назначения, оборудованных системой водяного отопления с принудительной или естественной циркуляцией, в открытых и закрытых системах отопления с максимально допустимой температурой теплоносителя 90°С и максимально допустимым давлением 2,5 бара.

Котлы предназначены для отопления помещений площадью от **70 до 420 м2**.

Котлы работают на твердом топливе: угле, дровах и топливных брикетах.

Жаротрубные теплообменники (поз.2) и большая вместимость топки котла обеспечивают продолжительность работы до 14 часов в режиме поддержания, при оптимальных настройках горения. В данной серии котлов на топочной дверце установлен откидной загрузочный лоток (поз. 4), который упрощает процесс загрузки угля в топку.

Для оптимизации процесса горения в топке расположен канал подачи вторичного воздуха (поз.3).

Заслонка подачи первичного воздуха в зону горения располагается на задней стенке котла (поз.12). Тем самым она не мешает открытию зольной дверцы (поз.6) и обеспечивает равномерное горение топлива.

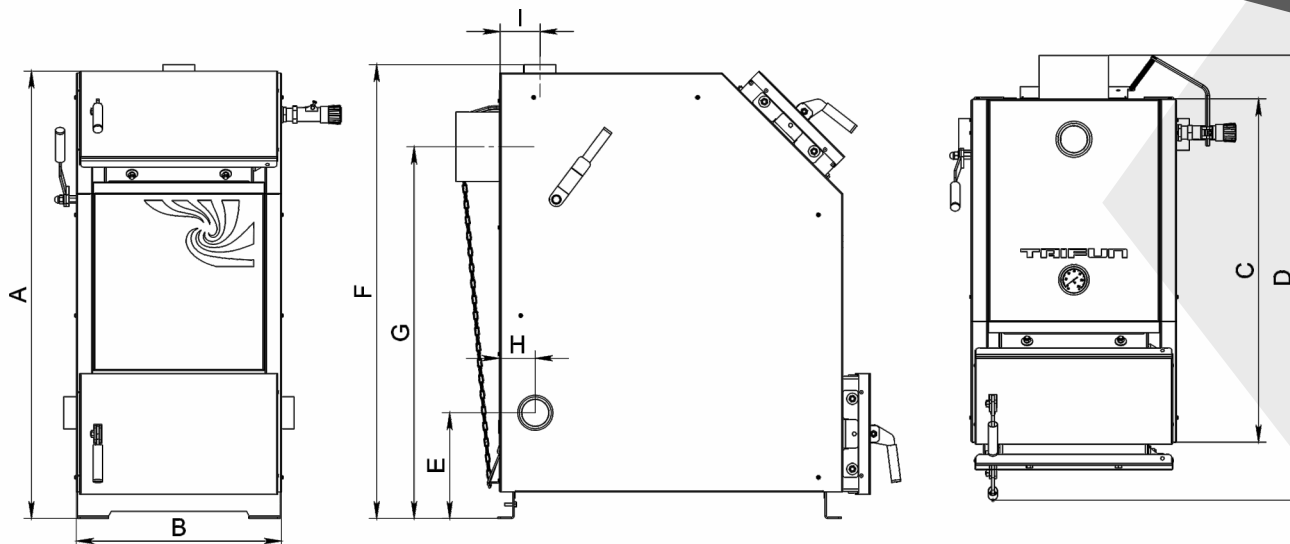
Для удобства и ускорения процесса розжига, в конструкции котлов серии TAIFUN, предусмотрена заслонка прямого хода топочных газов (кроме модели 12кВт) (поз.13), которая также используется при последующих загрузках топлива, позволяя уменьшить выход дыма в помещение, где установлен котел.

В котлах установлены стандартные чугунные колосники, которые удобно чистить и при необходимости легко заменить, и наклонные передние чугунные колосники, позволяющие легко удалить спекшиеся куски золы из топки котла.

В котлах предусмотрена возможность установки блока ТЭН, служащего для поддержания положительной температуры теплоносителя при окончании работы котла, либо при отсутствии основного топлива. Блок ТЭНов и пульт управления им в комплект котла не входят.

ОТЛИЧИТЕЛЬНЫЕ ПРЕИМУЩЕСТВА

- Оснащены системой «быстрого розжига» - заслонка прямого хода.
- Вместительная и глубокая топка объемом до 90 литров.
- Удобный угол наклона загрузочного проема и откидной загрузочный лоток. В котлы удобно загружать топливо и чистить котел.
- Большой объем зольного ящика. Который рассчитан минимум на сутки эксплуатации котла (зависит от зольности угля).
- Котлы серии TAIFUN не прихотливы к применяемому топливу. Горение происходит по всей площади колосниковой зоны.
- Комплектуются регулятором тяги - энергонезависимая регулировка горения.
- Стандартные чугунные колосниковые решетки.
- Предусмотрена возможность установки блока ТЭН.



	A	B	C	D	E	F	G	H	I
12	775	440	532	750	225	789	613	76	85
16	825	440	582	800	225	839	663	76	85
20	855	440	632	850	225	869	693	76	85
30	955	440	732	950	225	969	793	76	85
42	1105	440	882	1100	225	1119	885	76	85

ХАРАКТЕРИСТИКИ

	12	16	20	30	42
Габариты в сборе (ВхШхГ), мм	775X440X750	825X440X800	855X440X850	955X440X950	1105X440X1100
Площадь помещения, м2	70-120	120-160	150-200	210-300	350-420
Мощность номинальная, кВт	12	16	20	30	42
Объем водяной рубашки, л	35	40	50	60	75
Объем камеры сгорания, л	40	45	55	65	90
Сечение дверцы топки, мм	310x240	310x240	310x240	310x240	310x240
Глубина топки, мм	390	440	490	590	740
Масса, кг	115	130	145	180	230
Мощность блока ТЭНов, кВт	6	6	9	9	9
Подключения отопительного контура	G 2"	G 2"	G 2"	G 2"	G 2"
Диаметр дымохода, мм	150	150	150	150	200



ЕСТЕСТВЕННАЯ
ТЯГА

★ СТАЛЬ
мм ★

3

★ ВРЕМЯ
ЧАС ★

14

★ ДАВЛЕНИЕ
АТМ ★

3

▶ КПД 80%



URAGAN
PROF

Твердотопливный котел
комбинированного типа

1. Водяная рубашка котла
2. Круглый патрубок дымохода
3. Жаротрубный теплообменник
4. Пластиновый теплообменник
5. Лоток загрузки топлива
6. Канал подачи вторичного воздуха
7. Место под блок ТЭН
8. Стандартные чугунные колосники
9. Наклонные чугунные колосники
10. Зольный ящик
11. Заслонка подачи воздуха
12. Дверца прочистки колосников и зольной камеры
13. Дверца загрузочной камеры
14. Термометр
15. Защитные панели с теплоизоляцией

ОСНОВНОЕ ТОПЛИВО

- твердое топливо (уголь, дрова)
- природный газ
- пеллеты

EAC
Сделано в России

КОМПЛЕКТАЦИЯ¹

РЕГУЛЯТОР ТЯГИ

ЗАГЛУШКИ ДЛЯ ПОДКЛЮЧЕНИЯ К СИСТЕМЕ

НАКЛОННЫЕ ЧУГУННЫЕ КОЛОСНИКИ

СТАНДАРТНЫЕ ЧУГУННЫЕ КОЛОСНИКИ

ТЕРМОМЕТР

ОПЦИЯ

ШИБЕР-ЗАСЛОНКА

БЛОК ТЭН - 6,9 КВТ.
ПАНЕЛЬ УПРАВЛЕНИЯ ТЭНБ

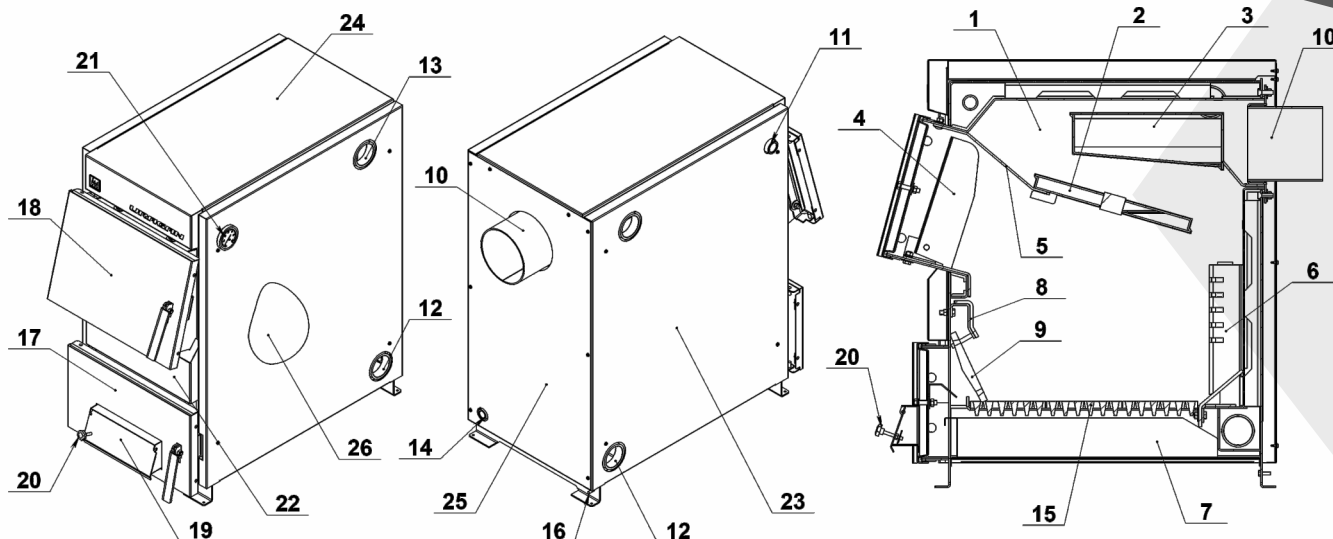
ТУРБО КИТ - НАДДУВ

¹ - ПОДРОБНОЕ ОПИСАНИЕ КОМПЛЕКТУЮЩИХ ИЗ ЧУГУНА СМОТРИТЕ НА СТР. 69-71

URAGAN Твердотопливный котел
PROF комбинированного типа

Основное топливо : • твердое топливо (уголь, дрова) • природный газ • пеллеты





1 - корпус котла, 2 - пластинчатый теплообменник, 3 - жаротрубный теплообменник, 4 - загрузочный лоток, 5 - пластина чистки теплообменников, 6 - съемные каналы вторичного воздуха, 7 - зольный ящик, 8 - держатель передних (наклонных) колосников, 9 - передние (наклонные) чугунные колосники, 10 - патрубок дымохода, 11 - патрубок регулятора тяги, 12 - патрубок обратной линии, а также место установки блока ТЭНов, 13 - патрубок подающей линии, 14 - патрубок слива теплоносителя, 15 - горизонтальные чугунные колосники, 16 - болт заземления, 17 - дверца зольной камеры, 18 - Наклонная загрузочная дверца, 19 - заслонка подачи первичного воздуха, 20 - ручка регулировки поднятия заслонки, 21 - термометр, 22 - лицевая декоративная панель, 23 - боковая декоративная панель, 24 - верхняя декоративная панель, 25 - задняя декоративная панель, 26 - базальтовый утеплитель.

Твердотопливные стальные котлы URAGAN Prof предназначены для отопления индивидуальных жилых домов и зданий коммунально – бытового назначения, оборудованных системой водяного отопления с принудительной или естественной циркуляцией, в открытых и закрытых системах отопления с максимально допустимой температурой теплоносителя 90°C и максимально допустимым давлением 2,5 бара.

Котлы предназначены для отопления помещений площадью от **100 до 340 м²**.

Котлы работают на твердом топливе: угле, дровах и топливных брикетах.

Теплообменники (поз.2,3), встроенные в корпус котла, максимально увеличивают КПД котла, длительность его работы и экономичность, сохраняя при этом его небольшие габариты. Для оптимизации процесса сгорания в топке котла расположены съемные каналы подачи вторичного воздуха (поз.6).

Большая вместимость топки котла обеспечивает продолжительность работы до 14 часов в режиме поддержания, при соответствующих настройках горения. В данной серии котлов на точной дверце установлен откидной загрузочный лоток (поз. 4), который упрощает процесс загрузки угля в топку.

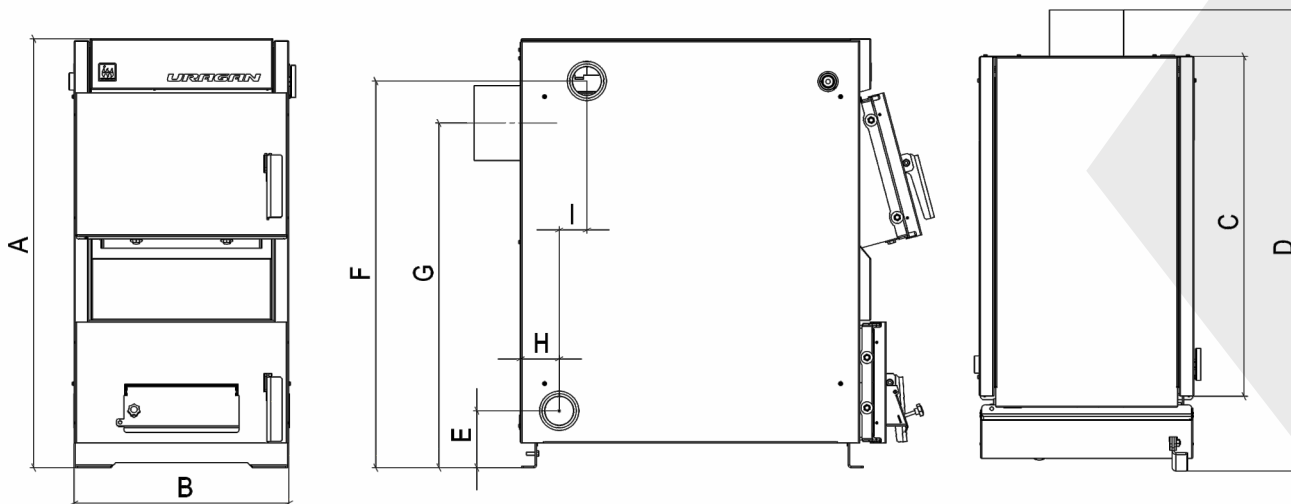
Система активного дымоудаления в котлах серии URAGAN Prof максимально снижает возможность попадания дыма в помещение.

В котлах установлены стандартные чугунные колосники, которые удобно чистить и при необходимости легко заменить, и подвижные передние чугунные колосники, позволяющие легко удалить спекшиеся куски золы из топки котла.

В котлах предусмотрена возможность установки блока ТЭН, служащего для поддержания положительной температуры теплоносителя при окончании работы котла, либо при отсутствии основного топлива. Блок ТЭНов и пульт управления им в комплект котла не входят.

ОТЛИЧИТЕЛЬНЫЕ ПРЕИМУЩЕСТВА

- Полная автономность и энергонезависимость при использовании твердого топлива.
- Большая камера сгорания. Глубина топки до 600 мм.
- Сменная камера подогрева вторичного воздуха и каналы его распределения, эффективно оптимизирующие процесс горения.
- Удобный угол наклона и большие габариты загрузочного проема.
- Оптимальная компоновка жаротрубного и пластинчатого теплообменников котла увеличивает длительность его работы на одной загрузке.
- Котлы не требовательны к применяемому топливу, за счет увеличенной колосниковой площади горения.
- Емкий зольный ящик.
- Регулятор горения в комплекте.
- Стандартные чугунные колосниковые решетки.



	A	B	C	D	E	F	G	H	I
16	755	430	565	820	115	670	585	77	55
22	805	430	615	860	115	720	635	77	55
28	850	430	675	920	115	770	685	77	55
34	905	430	725	970	115	820	735	77	55

ХАРАКТЕРИСТИКИ

	16	22	28	34
Габариты в сборе (ВхШхГ), мм	755x430x820	805x430x860	850x430x920	905x430x970
Площадь помещения, м2	100-160	150-220	200-280	250-340
Мощность номинальная, кВт	16	22	28	34
Объем водяной рубашки, л	44	50	62	70
Объем камеры сгорания, л	40	51	63	78
Сечение дверцы топки, мм	310x275	310x275	310x275	310x275
Глубина топки, мм	430	500	550	600
Масса, кг	130	148	170	185
Мощность блока ТЭНов, кВт	6	6	9	9
Подключения отопительного контура	G 2"	G 2"	G 2"	G 2"
Диаметр дымохода, мм	150	150	150	150



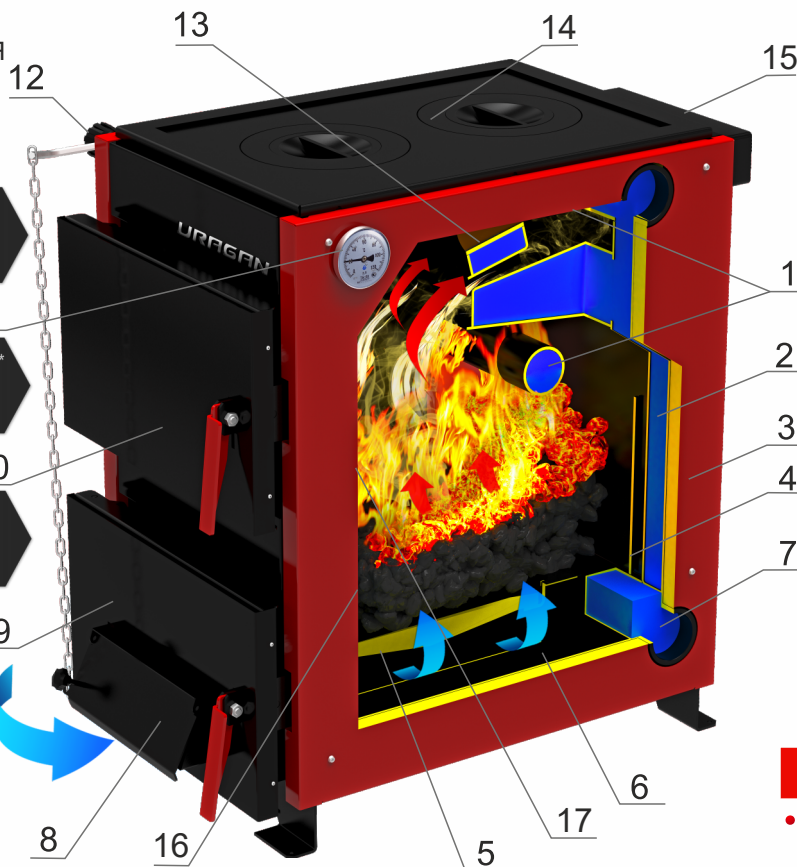
ЕСТЕСТВЕННАЯ
ТЯГА

★ СТАЛЬ
ММ ★ 3

★ ВРЕМЯ
ЧАС ★ 12

★ ДАВЛЕНИЕ
АТМ ★ 3

► КПД 76 %



URAGAN

Твердотопливный котел
верхнего горения

1. Водотрубные теплообменники
2. Водяная рубашка
3. Защитные панели с теплоизоляцией
4. Каналы подачи вторичного воздуха
5. Стандартные чугунные колосники
6. Зольный ящик
7. Место под блок ТЭН
8. Заслонка подачи воздуха
9. Дверца зольной камеры
10. Дверца загрузочной камеры
11. Термометр
12. Регулятор тяги (опция)
13. Экономайзер
14. Чугунная плита с конфорками
15. Прямоугольный патрубок дымохода
16. Наклонные чугунные колосники
17. Лоток загрузки топлива

ОСНОВНОЕ ТОПЛИВО

- твердое топливо (уголь, дрова)

EAC
Сделано в России

КОМПЛЕКТАЦИЯ¹

ВАРОЧНАЯ ПЛИТА
С КОНФОРКАМИ

ЗАГЛУШКИ ДЛЯ
ПОДКЛЮЧЕНИЯ К СИСТЕМЕ

НАКЛОННЫЕ
ЧУГУННЫЕ КОЛОСНИКИ

СТАНДАРТНЫЕ
ЧУГУННЫЕ
КОЛОСНИКИ

ТЕРМОМЕТР

ОПЦИЯ

ШИБЕР-ЗАСЛОНКА

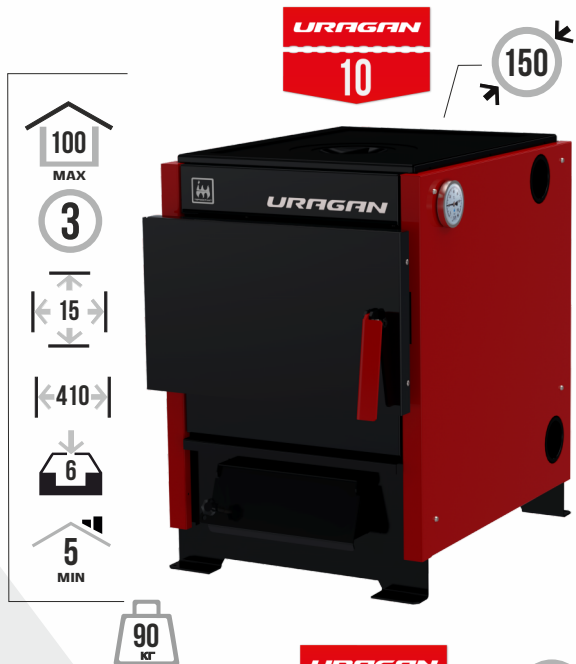
БЛОК ТЭН - 6.9 КВТ.
ПАНЕЛЬ УПРАВЛЕНИЯ ТЭНБ

РЕГУЛЯТОР ТЯГИ

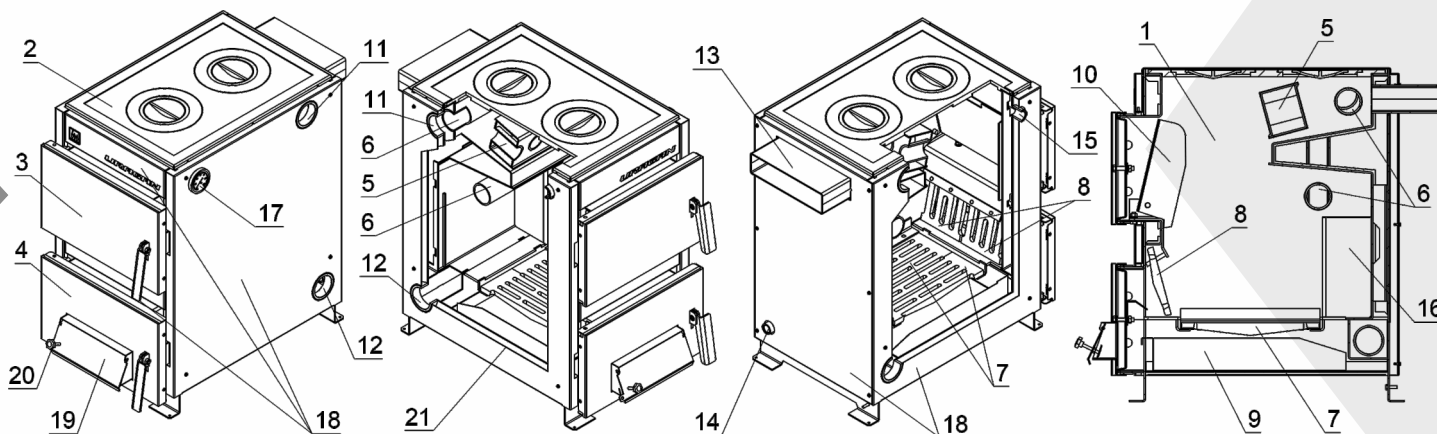
¹ - ПОДРОБНОЕ ОПИСАНИЕ КОМПЛЕКТУЮЩИХ ИЗ ЧУГУНА СМОТРИТЕ НА СТР. 69-71

URAGAN Твердотопливный котел
верхнего горения

Основное топливо : • твердое топливо (уголь, брикеты)



EAC
Сделано в России



1 - корпус котла, 2 - варочная плита с конфорками, 3 - топочная дверца, 4 - дверца зольной камеры, 5 - экономайзер, 6 - водотрубный теплообменник, 7 - стандартные чугунные колосники, 7 - передние (наклонные) чугунные колосники, 9 - зольный ящик, 10 - загрузочная заслонка (лоток) для угля, 11 - патрубок подающей линии, 12 - патрубок обратной линии, а также место установки блока ТЭНов, 13 - прямоугольный патрубок дымохода, 14 - патрубок слива теплоносителя, 15 - патрубок установки регулятора тяги, 16 - каналы подачи вторичного воздуха, 17 - термометр, 18 - защитно-декоративные панели, 19 - заслонка подачи первичного воздуха, 20 - ручка регулировки поднятия заслонки, 21 - базальтовый утеплитель.

Твердотопливные отопительные стальные котлы URAGAN предназначены для отопления индивидуальных жилых домов и зданий коммунально – бытового назначения, оборудованных системой водяного отопления с принудительной или естественной циркуляцией, в открытых и закрытых системах отопления с максимально допустимой температурой теплоносителя 90°C и максимально допустимым давлением 2,5 бара.

Котлы предназначены для отопления помещений площадью от **70 до 200 м2**.

Котлы работают на твердом топливе: угле, дровах и топливных брикетах.

В котлах серии URAGAN применена схема совмещения охлаждаемого водяной рубашкой козырька, создающего оборот топочных газов и встроенного экономайзера (поз.5), что позволило максимально использовать тепловую энергию при сгорании топлива. Для оптимизации процесса горения в топке котла расположены каналы подачи вторичного воздуха (поз.16).

Котел оборудован варочной плитой со съёмными конфорками, через которые возможна дозагрузка топлива и облегчается доступ для чистки топочной камеры. В данной серии котлов на топочной дверце установлен откидной загрузочный лоток (поз. 10), который упрощает процесс загрузки угля в топку.

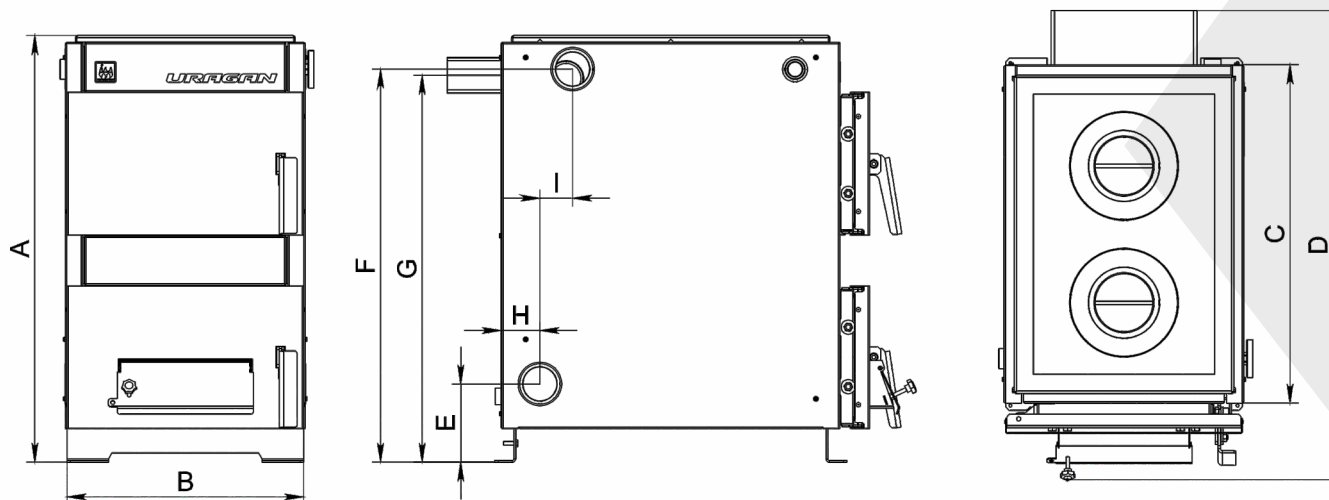
Патрубок дымохода в котлах серии URAGAN прямоугольного сечения, а для перехода на круглое сечение дымохода предусмотрены переходники- конденсатосборники

В котлах установлены стандартные чугунные колосники, которые удобно чистить и при необходимости легко заменить, и наклонные передние чугунные колосники, позволяющие легко удалить спекшиеся куски золы из топки котла.

Для энергонезависимой регулировки горения необходимо установить регулятор тяги (не входит в комплект поставки котла) в патрубок (поз.15), расположенный на боковой стенке котла. Принцип действия регулятора - механический, соответственно при его использовании энергонезависимость котла полностью сохраняется.

ОТЛИЧИТЕЛЬНЫЕ ПРЕИМУЩЕСТВА

- Оптимальный объем топки, дает возможность использовать дрова длиной до 470 мм.
- Комплектуется заглушками для подключения к системе.
- Стандартные чугунные колосниковые решетки.
- Наклонные чугунные колосники.
- Чугунная варочная плита с конфорками.
- Удобная загрузочная дверца с заслонкой (лотком).
- Прямоугольное сечение парубка дымохода.
- Система активного дымоудаления при открытой загрузочной дверце.
- В котлах предусмотрена возможность энергонезависимой регулировки горения - установка регулятора тяги.
- Предусмотрена возможность установки блока ТЭН.



	A	B	C	D	E	F	G	H	I
10	590	400	510	705	132	531	520	65	55
14	690	400	510	730	132	631	620	65	55
16	718	400	570	790	132	661	650	65	55
20	769	400	570	790	132	711	700	65	55

ХАРАКТЕРИСТИКИ

	10	14	16	20
Габариты в сборе (ВхШхГ), мм	590X400X705	690X400X730	718X400X790	768X400X790
Площадь помещения, м2	70-100	110-140	120-160	170-200
Мощность номинальная, кВт	10	14	16	20
Объем водяной рубашки, л	23	29	33	39
Объем камеры сгорания, л	15	24	29	37
Сечение дверцы топки, мм	286x222	286x222	286x222	286x222
Глубина топки, мм	410	410	470	470
Масса, кг	90	106	120	130
Мощность блока ТЭНов, кВт	6	6	6	6
Подключения отопительного контура	G 2"	G 2"	G 2"	G 2"
Диаметр дымохода, мм	150	150	150	150



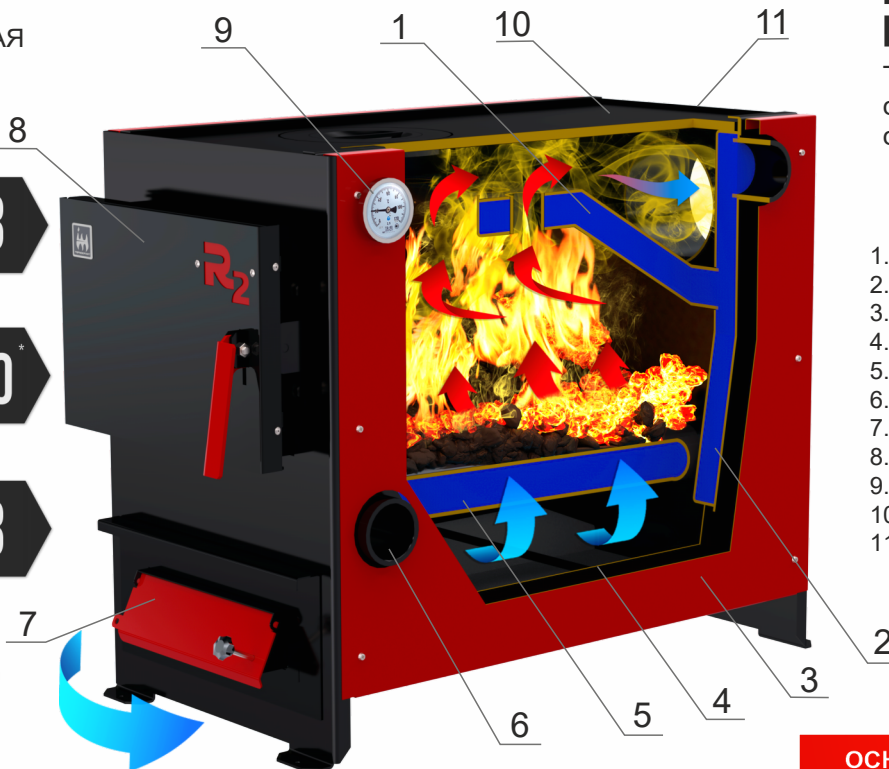
ЕСТЕСТВЕННАЯ
ТЯГА

★ СТАЛЬ
ММ ★ 3

★ ВРЕМЯ
ЧАС ★ 10

★ ДАВЛЕНИЕ
АТМ ★ 3

► КПД 76 %



R2

Твердотопливный котел
с удлиненной камерой
сгорания.

1. Жаротрубный теплообменник
2. Водяная рубашка котла
3. Защитные панели
4. Зольный ящик
5. Водотрубный колосник
6. Место под блок ТЭН
7. Заслонка подачи воздуха
8. Дверца загрузочной камеры
9. Термометр
10. Плита с чугунной конфоркой
11. Патрубок дымохода d 150 мм

ОСНОВНОЕ ТОПЛИВО

- твердое топливо (уголь, дрова)

EAC
Сделано в России

КОМПЛЕКТАЦИЯ¹

- ВАРОЧНАЯ ПЛИТА
С КОНФОРКАМИ
- ВОДОНАПОЛНЕННЫЕ
КОЛОСНИКИ
- ТЕРМОМЕТР

ОПЦИЯ

- ШИБЕР-ЗАСЛОНКА
- БЛОК ТЭН - 6,9 КВТ.
ПАНЕЛЬ УПРАВЛЕНИЯ ТЭНБ
- РЕГУЛЯТОР ТЯГИ

¹ - ПОДРОБНОЕ ОПИСАНИЕ КОМПЛЕКТУЮЩИХ ИЗ ЧУГУНА СМОТРИТЕ НА СТР. 69-71

R2 Твердотопливный котел с удлиненной камерой сгорания.

Основное топливо : • твердое топливо (дрова, уголь, брикеты)

R2
9

150



90 MAX
3
18
500
9
5 MIN

83 кг

R2
12

150



120 MAX
3
25
570
10
6 MIN

95 кг

10

R2
15

150



150 MAX
3
28
650
12
6 MIN

105 кг

R2
21

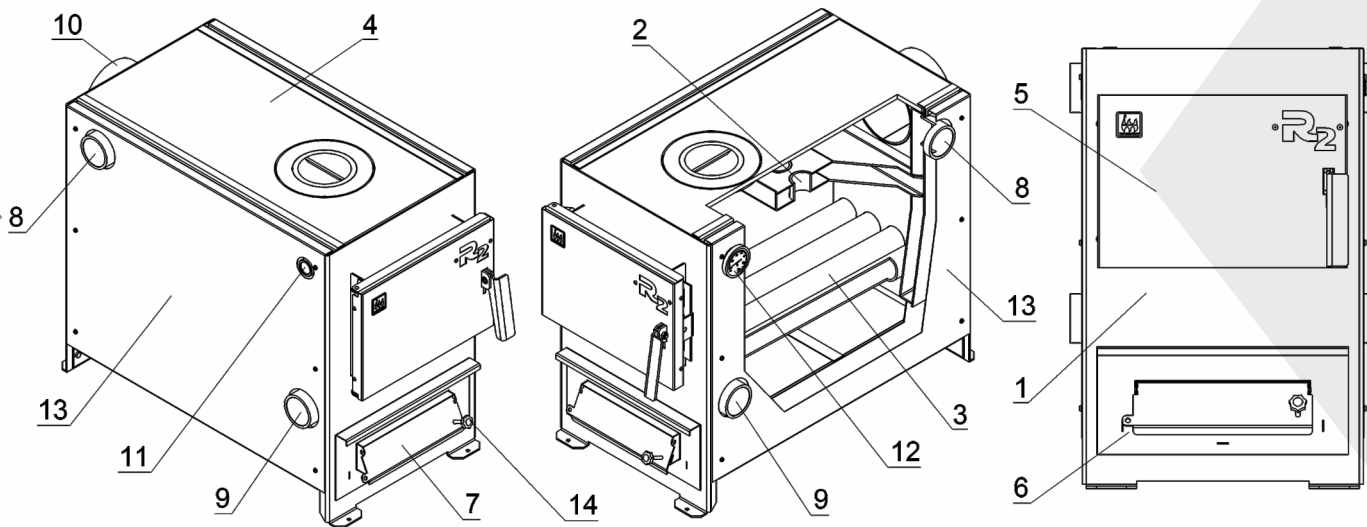
150



210 MAX
3
35
750
14
7 MIN

120 кг

EAC
Сделано в России



1 - корпус котла, 2 – жаротрубный теплообменник, 3 – водонаполненные колосниковые решетки, 4 – варочная плита с конфоркой, 5 – топочная дверца, 6 – зольный ящик, 7 – дверца подачи первичного воздуха, 8 – патрубок подающей линии, 9 – патрубок обратной линии, а также место установки блока ТЭНов, 10 – патрубок дымохода, 11 – патрубок регулятора тяги, 12 – биметаллический термометр, 13 – защитно-декоративные панели, 14 – ручка регулировки поднятия заслонки.

Твердотопливные отопительные стальные котлы R2 предназначены для отопления индивидуальных жилых домов и зданий коммунально – бытового назначения, оборудованных системой водяного отопления с принудительной или естественной циркуляцией, в открытых и закрытых системах отопления с максимально допустимой температурой теплоносителя 90°C и максимально допустимым давлением 2,5 бара.

Котлы предназначены для отопления помещений площадью от **50 до 210 м2**.

Котлы работают на твердом топливе: угле, дровах и топливных брикетах.

В конструкции котла реализована схема удлиненной топки до 750 мм и охлаждаемого водой козырька, совмещенного с экономайзером жаротрубного типа (поз. 2).

Водонаполненные колосниковые решетки (поз. 3), расположенные в камере сгорания повышают КПД котла.

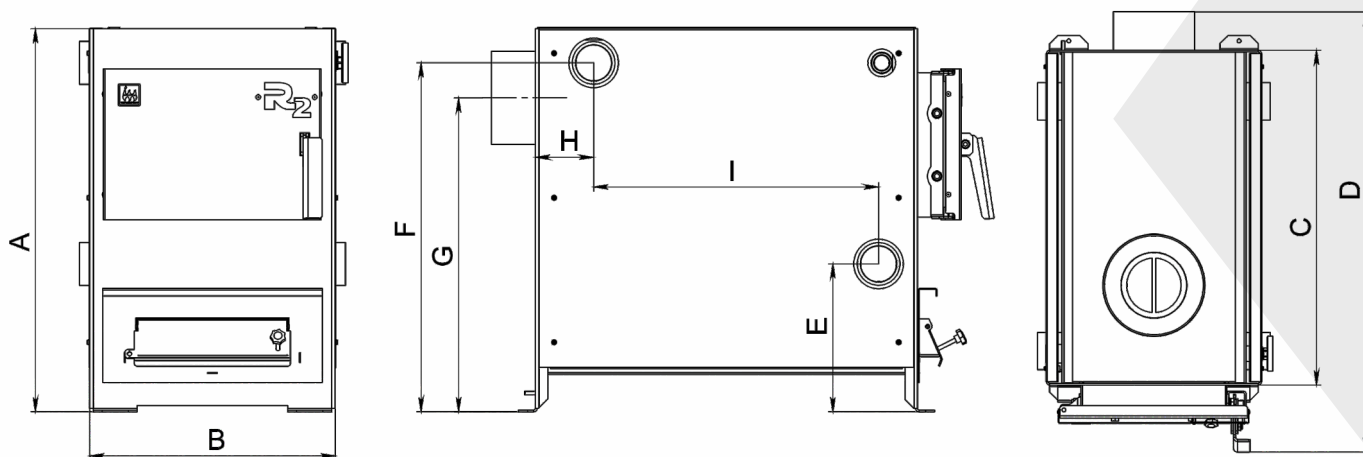
Котел оборудован варочной плитой (поз. 4) со съемными конфорками, через которые возможна дозагрузка топлива и облегчается доступ для чистки топочной камеры. Варочная плита с конфорками позволяет приготавливать пищу и нагревать воду.

Для энергонезависимой регулировки горения необходимо установить регулятор тяги (не входит в комплект поставки котла) в патрубок (поз.11), расположенный на боковой стенке котла. Принцип действия регулятора - механический, соответственно при его использовании энергонезависимость котла полностью сохраняется.

Установка регулятора тяги в котел обеспечит непрерывность и равномерность горения топлива, даст возможность регулировать и поддерживать температуру воды в котле, а также позволит снизить расход топлива до 20%.

ОТЛИЧИТЕЛЬНЫЕ ПРЕИМУЩЕСТВА

- Оптимальный объем топки, дает возможность использовать дрова длиной до 750 мм.
- Водонаполненные колосниковые решетки.
- Котлы серии R2 не прихотливы к применяемому топливу, за счет увеличенных прозоров водотрубной колосниковой зоны горения.
- Чугунная варочная плита с конфорками.
- Большая и удобная загрузочная дверца.
- Большой объем зольного ящика. Который рассчитан минимум на сутки эксплуатации котла (зависит от зольности угля).
- Круглое сечение парубка дымохода.
- В котлах предусмотрена возможность энергонезависимой регулировки горения - установка регулятора тяги.
- Предусмотрена возможность установки блока ТЭН.



	A	B	C	D	E	F	G	H	I
9	610	390	540	731	235	555	500	93	384
12	610	390	610	801	235	555	500	93	454
15	610	390	690	881	235	555	500	93	534
21	650	390	790	981	235	595	540	93	634

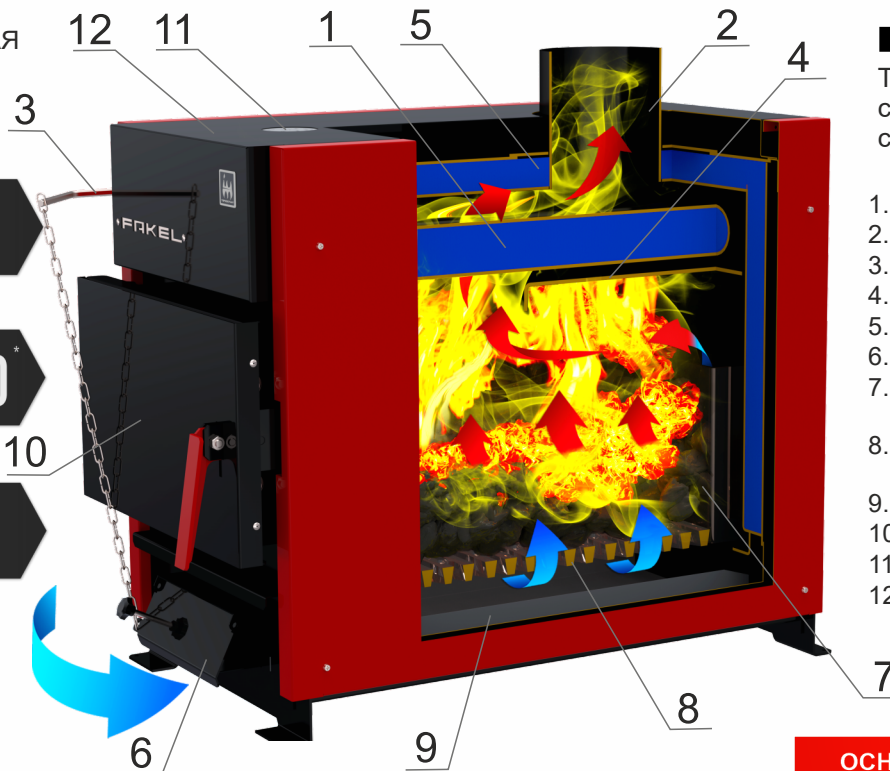
ХАРАКТЕРИСТИКИ

	9	12	15	21
Габариты в сборе (ВхШхГ), мм	610X390X731	610X390X801	610X390X881	650X390X981
Площадь помещения, м2	50-90	90-120	110-150	150-210
Мощность номинальная, кВт	9	12	15	21
Объем водяной рубашки, л	22	28	32	38
Объем камеры сгорания, л	18	25	28	35
Сечение дверцы топки, мм	260x224	260x224	260x224	260x224
Глубина топки, мм	500	570	650	750
Масса, кг	83	95	105	120
Мощность блока ТЭНов, кВт	6	6	6	6
Подключения отопительного контура	G 2"	G 2"	G 2"	G 2"
Диаметр дымохода, мм	150	150	150	150


ЕСТЕСТВЕННАЯ
ТЯГА

- ★ СТАЛЬ
ММ ★ 3
- ★ ВРЕМЯ
ЧАС ★ 10
- ★ ДАВЛЕНИЕ
АТМ ★ 3

▶ КПД 76 %



FAKEL

Твердотопливный котел с удлиненной камерой сгорания.

1. Водотрубный теплообменник
2. Патрубок дымохода
3. Регулятор тяги (опция)
4. Отбойник пламени
5. Водяная рубашка котла
6. Заслонка подачи воздуха
7. Канал подачи вторичного воздуха
8. Стандартные чугунные колосники
9. Зольный ящик
10. Дверца загрузочной камеры
11. Термометр
12. Декоративные панели

ОСНОВНОЕ ТОПЛИВО

- твердое топливо (уголь, дрова)

EAC
Сделано в России

КОМПЛЕКТАЦИЯ¹

- СМЕННЫЙ ОТБОЙНИК ПЛАМЕНИ
- СТАНДАРТНЫЕ ЧУГУННЫЕ КОЛОСНИКИ
- ТЕРМОМЕТР

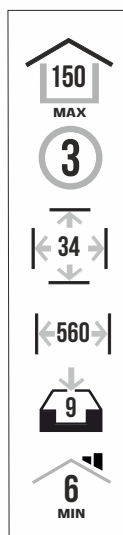
ОПЦИЯ

- ШИБЕР-ЗАСЛОНКА
- ТУРБО КИТ - НАДДУВ
- РЕГУЛЯТОР ТЯГИ

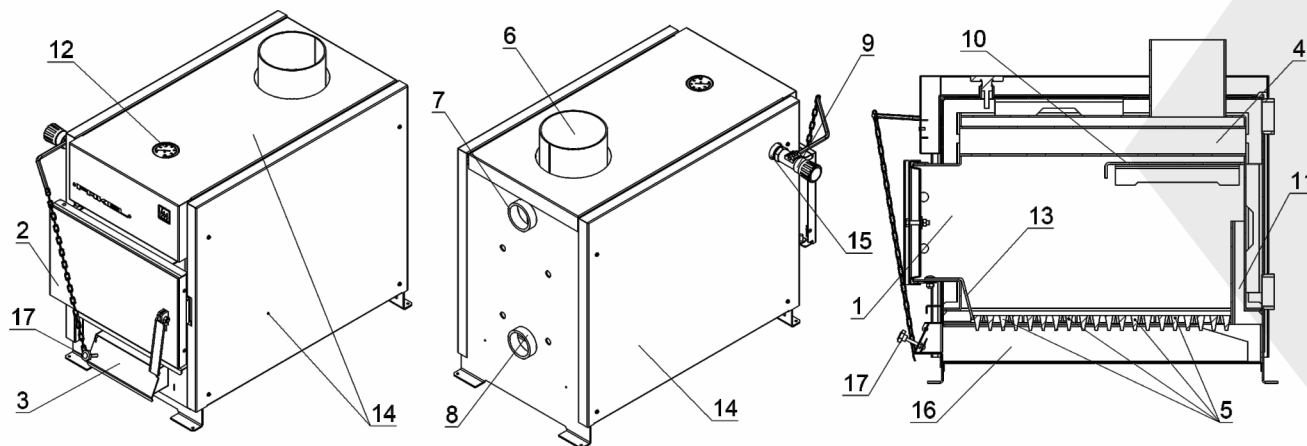
¹ - ПОДРОБНОЕ ОПИСАНИЕ КОМПЛЕКТУЮЩИХ ИЗ ЧУГУНА СМОТРИТЕ НА СТР. 69-71

FAKEL Твердотопливный котел с удлиненной камерой сгорания.

Основное топливо : • твердое топливо (дрова, уголь, брикеты)



EAC
Сделано в России



1 – корпус котла, 2 – дверца загрузки топлива, 3 – заслонка подачи первичного воздуха, 4 – водотрубный теплообменник котла, 5 – стандартные чугунные колосниковые решетки, 6 – круглый патрубок дымохода, 7 – фланец подачи, 8 – фланец обратки, 9 – регулятор тяги (устанавливается опционально), 10 – сменный отбойник пламени, 11 – канал подачи вторичного воздуха, 12 – термометр, 13 – фиксатор колосников, 14 – защитно-декоративные панели, 15 – фланец установки регулятора тяги, 16 – выдвигной зольный ящик, 17 – ручка регулировки поднятия заслонки.

Твердотопливные отопительные стальные котлы FAKEL предназначены для отопления индивидуальных жилых домов и зданий коммунально – бытового назначения, оборудованных системой водяного отопления с принудительной или естественной циркуляцией, в открытых и закрытых системах отопления с максимально допустимой температурой теплоносителя 90°C и максимально допустимым давлением 2,5 бара.

Котлы предназначены для отопления помещений площадью от **50 до 210 м²**.

Котлы работают на твердом топливе: угле, дровах и топливных брикетах.

В конструкции котла реализована схема удлиненной топки с водотрубной охлаждаемой рубашкой (поз. 4) и стальными отбойниками дымовых газов (поз. 10).

В котлах установлены стандартные чугунные колосники (поз. 5), которые удобно чистить и при необходимости легко заменить.

Для удобства монтажа котла, фланцы подключения отопительного контура (рис.2 поз.7,8) вынесены на заднюю стенку котла, а патрубок подключения дымохода (рис.2 поз.6) находится сверху.

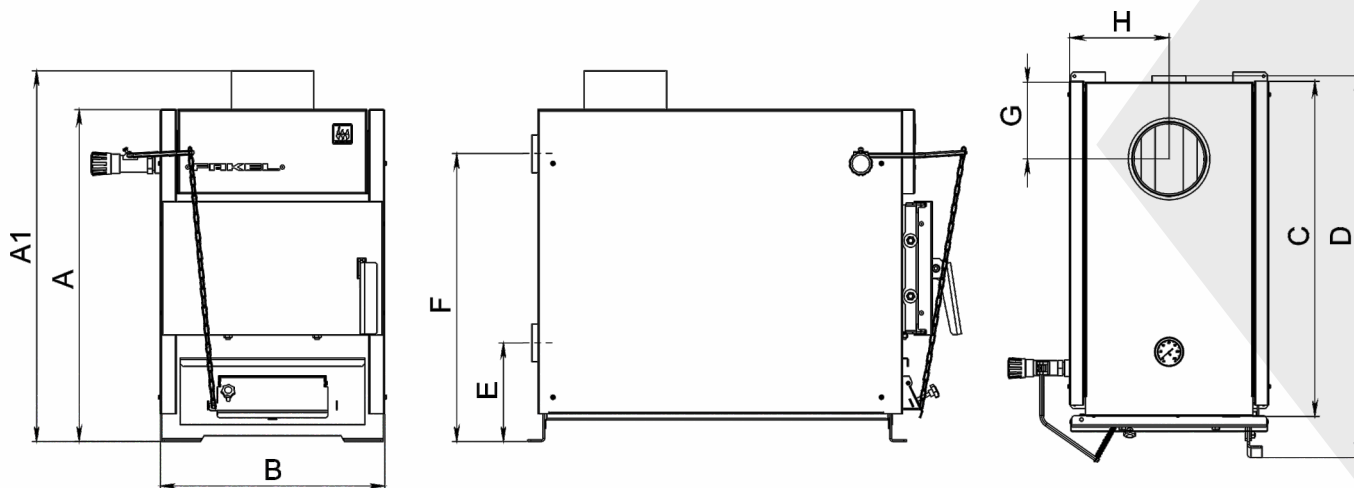
В конструкции котлов серии FAKEL не предусмотрена возможность установки блока ТЭН.

Для энергонезависимой регулировки горения необходимо установить регулятор тяги (не входит в комплект поставки котла) в патрубок (поз.15), расположенный на боковой стенке котла. Принцип действия регулятора - механический, соответственно при его использовании энергонезависимость котла полностью сохраняется.

Установка регулятора тяги в котел обеспечит непрерывность и равномерность горения топлива, даст возможность регулировать и поддерживать температуру воды в котле, а также позволит снизить расход топлива до 20%.

ОТЛИЧИТЕЛЬНЫЕ ПРЕИМУЩЕСТВА

- Оптимальный объем топки, дает возможность использовать дрова длиной до 650 мм.
- Водотрубные теплообменники.
- Котлы не требовательны к применяемому топливу, за счет увеличенной колосниковой площади горения.
- Стандартные чугунные колосниковые решетки.
- Большая и удобная загрузочная дверца.
- Большой объем зольного ящика. Который рассчитан минимум на сутки эксплуатации котла (зависит от зольности угля).
- Для упрощения монтажа фланцы подключения находятся на задней стенке котла, а патрубок дымохода сверху
- Полная автономность и энергонезависимость при использовании твердого топлива.
- Круглое сечение парубка дымохода.



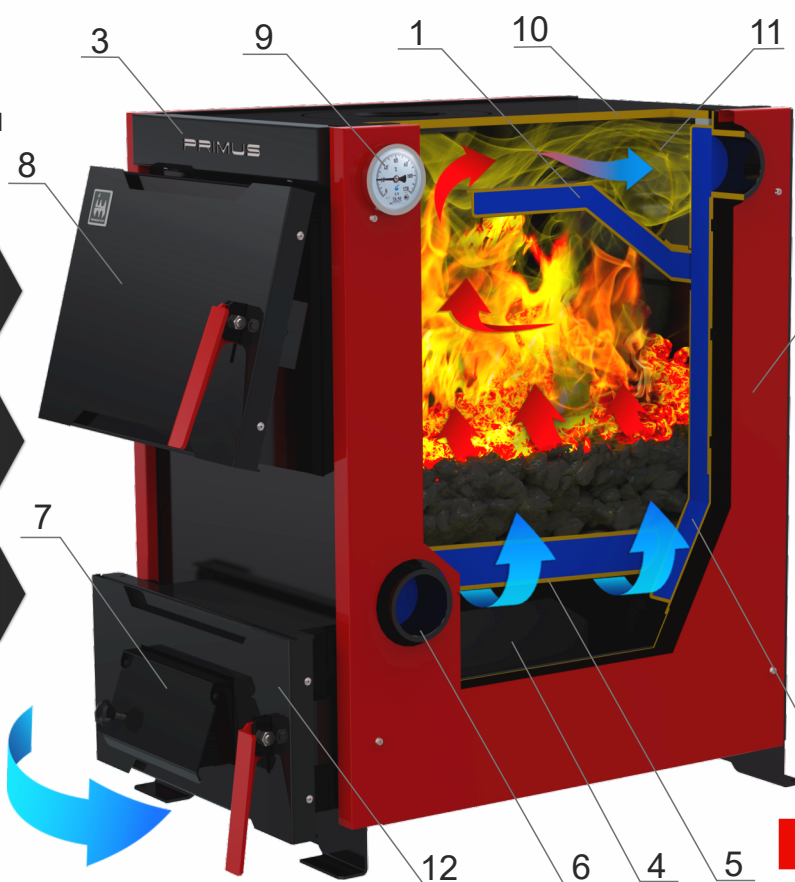
	A	A1	B	C	D	E	F	G	H
10	576	631	405	505	622	177	497	127	202
15	596	666	405	675	772	177	517	155	202
21	626	696	405	755	872	177	547	155	202

ХАРАКТЕРИСТИКИ

	10	15	21
Габариты в сборе (ВхШхГ), мм	631X405X622	666X405X772	696X405X872
Площадь помещения, м2	50-100	110-150	160-210
Мощность номинальная, кВт	10	15	21
Объем водяной рубашки, л	24	32	38
Объем камеры сгорания, л	23	34	46
Сечение дверцы топки, мм	286x222	286x222	286x222
Глубина топки, мм	410	560	660
Масса, кг	85	105	125
Мощность блока ТЭНов, кВт*	нет возможности установки		
Подключения отопительного контура	G 2"	G 2"	G 2"
Диаметр дымохода, мм	115	150	150

*- в котлах серии FAKEL нет возможности установки блока ТЭН


ЕСТЕСТВЕННАЯ
ТЯГА



★ СТАЛЬ
ММ ★ 3

★ ВРЕМЯ
ЧАС ★ 10

★ ДАВЛЕНИЕ
АТМ ★ 3

▶ КПД 76 %



PRIMUS

Твердотопливный котел с водонаполненными колосниками и объемной камерой сгорания.

1. Пластинчатый теплообменник
2. Водяная рубашка котла
3. Защитные панели
4. Зольный ящик
5. Водотрубный колосник
6. Место под блок ТЭН
7. Заслонка подачи воздуха
8. Наклонная загрузочная дверца с отбойником
9. Термометр
10. Плита с чугунной конфоркой
11. Патрубок дымохода
12. Дверца зольной камеры

ОСНОВНОЕ ТОПЛИВО

• твердое топливо (уголь, дрова)



КОМПЛЕКТАЦИЯ¹

- ВАРОЧНАЯ ПЛИТА С КОНФОРКАМИ
- ВОДОНАПОЛНЕННЫЕ КОЛОСНИКИ
- ТЕРМОМЕТР

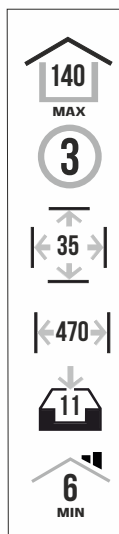
ОПЦИЯ

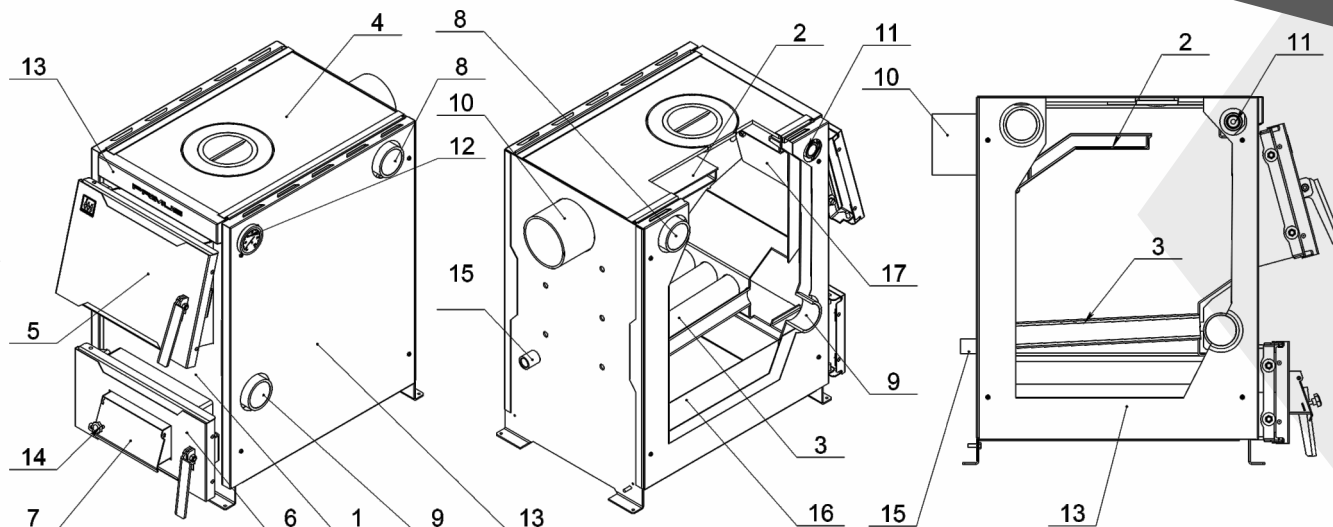
- ШИБЕР-ЗАСЛОНКА
- БЛОК ТЭН - 6,9 КВТ. ПАНЕЛЬ УПРАВЛЕНИЯ ТЭНБ
- РЕГУЛЯТОР ТЯГИ

¹ - ПОДРОБНОЕ ОПИСАНИЕ КОМПЛЕКТУЮЩИХ ИЗ ЧУГУНА СМОТРИТЕ НА СТР. 69-71

PRIMUS Твердотопливный котел с
объемной камерой сгорания и водонаполненными колосниками.

Основное топливо : • твердое топливо (дрова, уголь, брикеты)





1 - корпус котла, 2 – теплообменник, 3 – водонаполненные колосниковые решетки, 4 – варочная плита с конфоркой, 5 – наклонная загрузочная дверца, 6 – дверца зольной камеры, 7 – дверца подачи первичного воздуха, 8 – патрубок подающей линии, 9 – патрубок обратной линии, а также место установки блока ТЭНов, 10 – патрубок дымохода, 11 – патрубок регулятора тяги, 12 – биметаллический термометр, 13 - защитно-декоративные панели, 14 – ручка регулировки поднятия заслонки, 15 - патрубок слива теплоносителя, 16 – зольный ящик, 17 – отбойник пламени загрузочной дверцы.

Твердотопливные отопительные стальные котлы PRIMUS предназначены для отопления индивидуальных жилых домов и зданий коммунально – бытового назначения, оборудованных системой водяного отопления с принудительной или естественной циркуляцией, в открытых и закрытых системах отопления с максимально допустимой температурой теплоносителя 90°C и максимально допустимым давлением 2,5 бара.

Котлы предназначены для отопления помещений площадью от **50 до 200 м²**.

Котлы работают на твердом топливе: угле, дровах и топливных брикетах.

В конструкции котла реализована схема удлиненной топки до 540 мм и охлаждаемого водой козырька, совмещенного с пластинчатым теплообменником (поз. 2).

Водонаполненные колосниковые решетки (поз. 3), расположенные в камере сгорания повышают КПД котла.

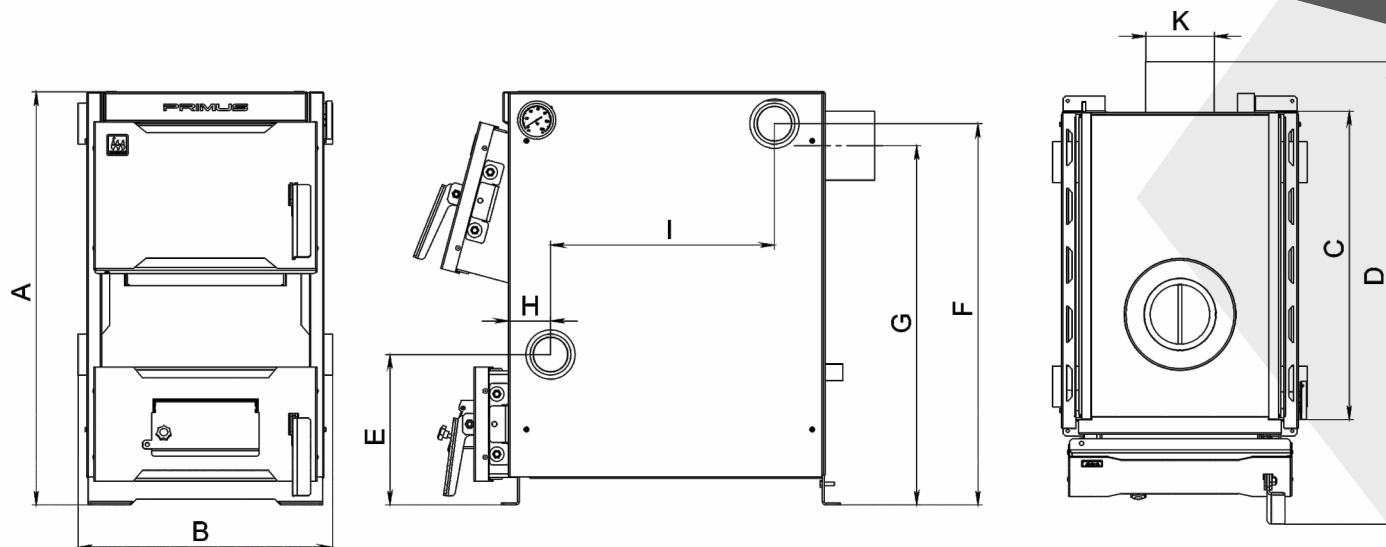
Котел оборудован варочной плитой (поз. 4) со съемной конфоркой, через которую возможна дозагрузка топлива и облегчается доступ для чистки топочной камеры. Варочная плита с конфоркой позволяет приготавливать пищу и нагревать воду.

Для энергонезависимой регулировки горения необходимо установить регулятор тяги (не входит в комплект поставки котла) в патрубок (поз.11), расположенный на боковой стенке котла. Принцип действия регулятора - механический, соответственно при его использовании энергонезависимость котла полностью сохраняется.

Установка регулятора тяги в котел обеспечит непрерывность и равномерность горения топлива, даст возможность регулировать и поддерживать температуру воды в котле, а также позволит снизить расход топлива до 20%.

ОТЛИЧИТЕЛЬНЫЕ ПРЕИМУЩЕСТВА

- Оптимальный объем топки, дает возможность использовать дрова длиной до 540 мм.
- Водонаполненные колосниковые решетки.
- Котлы серии PRIMUS не прихотливы к применяемому топливу, за счет увеличенных прозоров водотрубной колосниковой зоны горения.
- Варочная плита с конфоркой.
- Большая и удобная загрузочная дверца.
- Большой объем зольного ящика. Который рассчитан минимум на сутки эксплуатации котла (зависит от зольности угля).
- Круглое сечение парубка дымохода.
- В котлах предусмотрена возможность энергонезависимой регулировки горения - установка регулятора тяги.
- Предусмотрена возможность установки блока ТЭН.



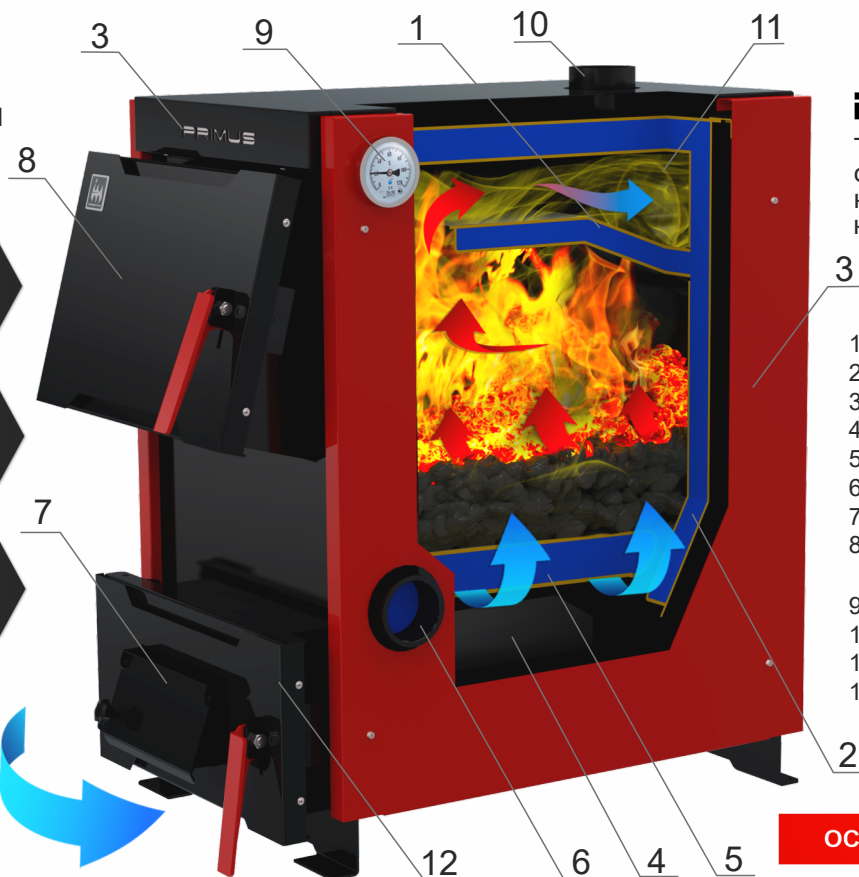
	A	B	C	D	E	F	G	H	I
10	617	424	464	720	250	564	528	69	323
14	687	424	514	770	250	634	598	69	373
20	757	424	584	840	250	704	650	69	443

ХАРАКТЕРИСТИКИ

	10	14	20
Габариты в сборе (ВхШхГ), мм	617X424X720	687X424X770	757X424X840
Площадь помещения, м2	50-100	100-140	140-200
Мощность номинальная, кВт	10	14	20
Объем водяной рубашки, л	23	27	34
Объем камеры сгорания, л	24	35	48
Сечение дверцы топки, мм	266x220	266x240	266x240
Глубина топки, мм	420	470	540
Масса, кг	80	92	107
Мощность блока ТЭНов, кВт*		6	
Подключения отопительного контура	G 2"	G 2"	G 2"
Диаметр дымохода(K), мм	115	115	150



ЕСТЕСТВЕННАЯ
ТЯГА



★ СТАЛЬ
мм ★ 3

★ ВРЕМЯ
ЧАС ★ 10

★ ДАВЛЕНИЕ
АТМ ★ 3

▶ КПД 76 %

БЕЗ ВАРОЧНОЙ
ПОВЕРХНОСТИ

PRIMUS

Твердотопливный котел с водонаполненными колосниками и объемной камерой сгорания.

1. Пластинчатый теплообменник
2. Водяная рубашка котла
3. Защитные панели
4. Зольный ящик
5. Водотрубный колосник
6. Место под блок ТЭН
7. Заслонка подачи воздуха
8. Наклонная загрузочная дверца с отбойником
9. Термометр
10. Патрубок подачи
11. Патрубок дымохода
12. Дверца зольной камеры

ОСНОВНОЕ ТОПЛИВО

- твердое топливо (уголь, дрова)



КОМПЛЕКТАЦИЯ¹

- ВОДОНАПОЛНЕННЫЕ КОЛОСНИКИ
- ТЕРМОМЕТР

ОПЦИЯ

- ШИБЕР-ЗАСЛОНКА
- БЛОК ТЭН - 6,9 КВТ.
ПАНЕЛЬ УПРАВЛЕНИЯ ТЭНБ
- РЕГУЛЯТОР ТЯГИ

¹ - ПОДРОБНОЕ ОПИСАНИЕ КОМПЛЕКТУЮЩИХ ИЗ ЧУГУНА СМОТРИТЕ НА СТР. 69-71

PRIMUS Твердотопливный котел с
объемной камерой сгорания и водонаполненными колосниками.

Основное топливо : • твердое топливо (дрова, уголь, брикеты)

БЕЗ ВАРОЧНОЙ
ПОВЕРХНОСТИ



3



PRIMUS
10

115

82
кг

PRIMUS
20



3



PRIMUS
14

115

94
кг

PRIMUS
26

150



EAC
Сделано в России



3



109
кг

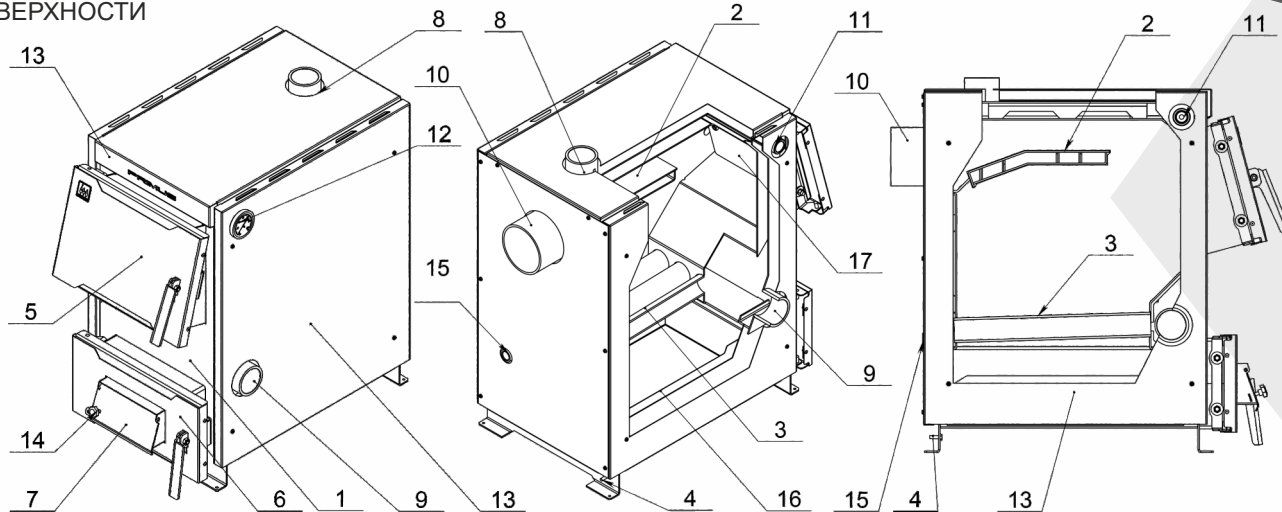


3



126
кг

БЕЗ ВАРОЧНОЙ
ПОВЕРХНОСТИ



1 - корпус котла, 2 - теплообменник, 3 - водонаполненные колосниковые решетки, 4 - болт заземления, 5 - наклонная загрузочная дверца, 6 - дверца зольной камеры, 7 - дверца подачи первичного воздуха, 8 - патрубок подающей линии, 9 - патрубок обратной линии, а также место установки блока ТЭНов, 10 - патрубок дымохода, 11 - патрубок регулятора тяги, 12 - биметаллический термометр, 13 - защитно-декоративные панели, 14 - ручка регулировки поднятия заслонки, 15 - патрубок слива теплоносителя, 16 - зольный ящик, 17 - отбойник пламени загрузочной дверцы.

Твердотопливные отопительные стальные котлы PRIMUS предназначены для отопления индивидуальных жилых домов и зданий коммунально – бытового назначения, оборудованных системой водяного отопления с принудительной или естественной циркуляцией, в открытых и закрытых системах отопления с максимально допустимой температурой теплоносителя 90°C и максимально допустимым давлением 2,5 бара.

Котлы предназначены для отопления помещений площадью от **50** до **200** м².

Котлы работают на твердом топливе: угле, дровах и топливных брикетах.

В конструкции котла реализована схема удлиненной топки до 540 мм и охлаждаемого водой кожуха, совмещенного с пластинчатым теплообменником (поз. 2).

Водонаполненные колосниковые решетки (поз. 3), расположенные в камере сгорания повышают КПД котла.

Для энергонезависимой регулировки горения необходимо установить регулятор тяги (не входит в комплект поставки котла) в патрубок (поз.11), расположенный на боковой стенке котла. Принцип действия регулятора - механический, соответственно при его использовании энергонезависимость котла полностью сохраняется.

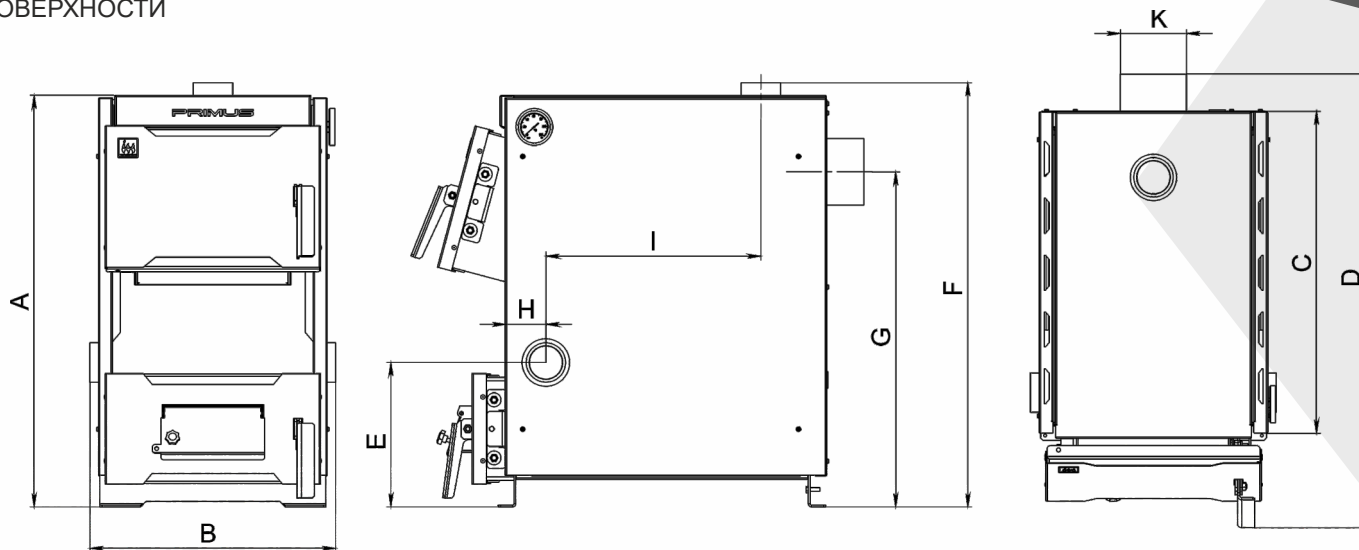
Установка регулятора тяги в котел обеспечит непрерывность и равномерность горения топлива, даст возможность регулировать и поддерживать температуру воды в котле, а также позволит снизить расход топлива до 20%.

В котлах предусмотрена возможность установки блока ТЭН, служащего для поддержания положительной температуры теплоносителя при окончании работы котла, либо при отсутствии основного топлива. Блок ТЭНов и пульт управления им в комплект котла не входят.

ОТЛИЧИТЕЛЬНЫЕ ПРЕИМУЩЕСТВА

- Оптимальный объем топки, дает возможность использовать дрова длиной до 540 мм.
- Водонаполненные колосниковые решетки.
- Котлы серии PRIMUS не прихотливы к применяемому топливу, за счет увеличенных прозоров водотрубной колосниковой зоны горения.
- Большая и удобная загрузочная дверца.
- Большой объем зольного ящика. Который рассчитан минимум на сутки эксплуатации котла (зависит от зольности угля).
- Круглое сечение патрубка дымохода.
- В котлах предусмотрена возможность энергонезависимой регулировки горения - установка регулятора тяги.
- Предусмотрена возможность установки блока ТЭН.

БЕЗ ВАРОЧНОЙ
ПОВЕРХНОСТИ



	A	B	C	D	E	F	G	H	I
10	649	424	505	729	250	671	518	69	321
14	709	424	555	782	250	731	578	69	371
20	779	424	625	852	250	801	648	69	441
26	729	484	625	852	250	851	681	69	441

ХАРАКТЕРИСТИКИ

	10	14	20	26
Габариты в сборе (ВхШхГ), мм	649X424X729	709X424X782	779X424X852	
Площадь помещения, м ²	50-100	100-140	140-200	200-260
Мощность номинальная, кВт	10	14	20	26
Объем водяной рубашки, л	25	30	37	41
Объем камеры сгорания, л	23	34	47	62
Сечение дверцы топки, мм	266x220	266x240	266x240	326x240
Глубина топки, мм	420	470	540	540
Масса, кг	82	94	109	126
Мощность блока ТЭНов, кВт*		6		6,9
Подключения отопительного контура	G 2"	G 2"	G 2"	G 2"
Диаметр дымохода(K), мм	115	115	150	150



★ СТАЛЬ
мм ★

8

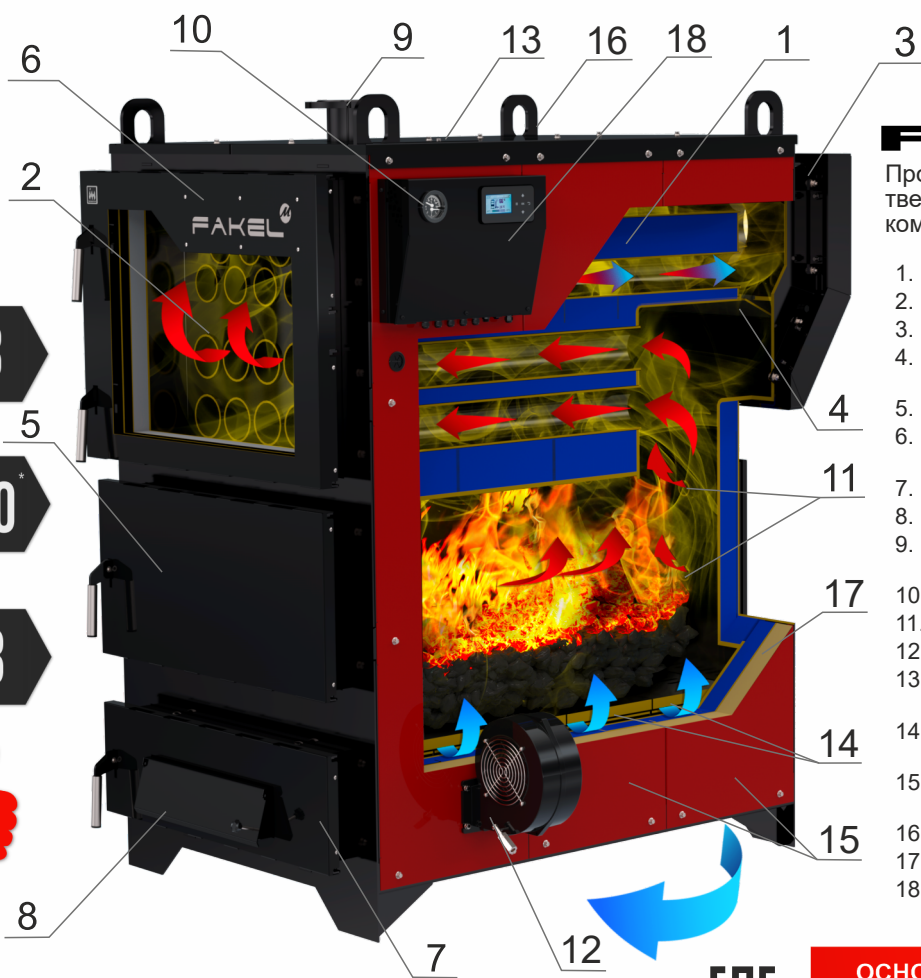
★ ВРЕМЯ
ЧАС ★

20

★ ДАВЛЕНИЕ
АТМ ★

3

▶ КПД 86 %



Промышленный
твердотопливный котел
комбинированного типа

1. Водяная рубашка котла
2. Жаротрубный теплообменник
3. Камера дымовых газов
4. Заслонка прямого хода и прочистки
5. Загрузочная дверца
6. Дверца прочистки теплообменников
7. Дверца зольной камеры
8. Дверца ручной подачи воздуха
9. Фланец подающей линии
10. Термоманометр
11. Каналы вторичного воздуха
12. Вентилятор надува
13. Заслонка датчиков температуры и давления
14. Промышленные чугунные колосники
15. Защитно - декоративные панели
16. Ухо транспортировочное
17. Базальтовый утеплитель
18. Панель управления ecoMAX 260



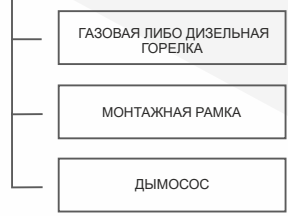
ОСНОВНОЕ ТОПЛИВО

- твердое топливо (уголь, дрова)

КОМПЛЕКТАЦИЯ



ОПЦИЯ



1 - ПОДРОБНОЕ ОПИСАНИЕ КОМПЛЕКТУЮЩИХ ИЗ ЧУГУНА СМОТРИТЕ НА СТР. 69-71

МОДЕЛЬНЫЙ РЯД

КОМПАКТНАЯ МОЩНОСТЬ
С ВЫСОКОЙ
ЭКОНОМИЧНОСТЬЮ

FAKEL-M

FAKEL
100

200

1000
MAX

8


180

880

28

8
MIN

870
кг



FAKEL
150

200

1500
MAX

8

290

1040

40

9
MIN

1120
кг




FAKEL
250

250

2500
MAX

8

430

1280

60

10
MIN

1500
кг



FAKEL
350

3500
MAX

8

630

1530

80

11
MIN

1800
кг

FAKEL
Промышленный
твердотопливный котел

Основное топливо :
• твердое топливо (уголь, дрова)

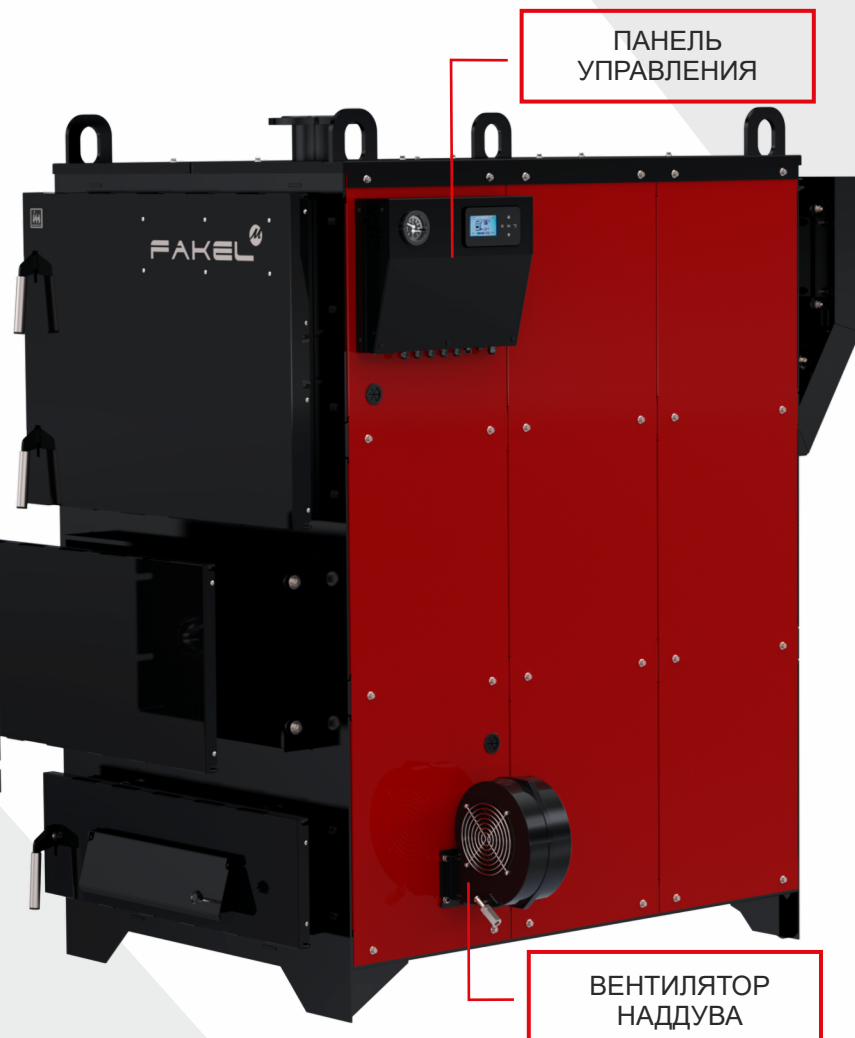
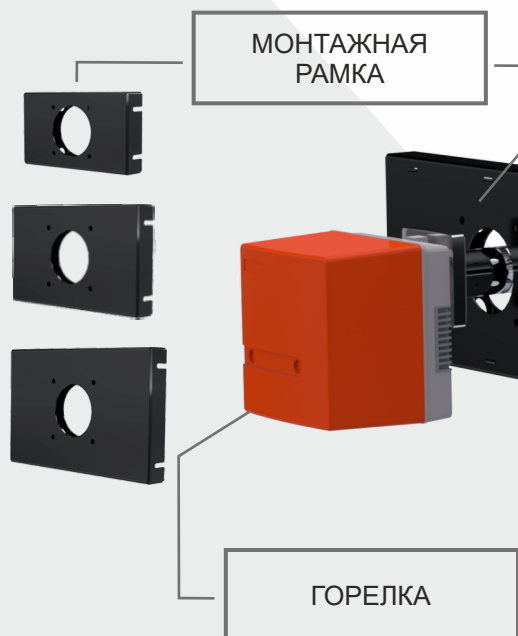


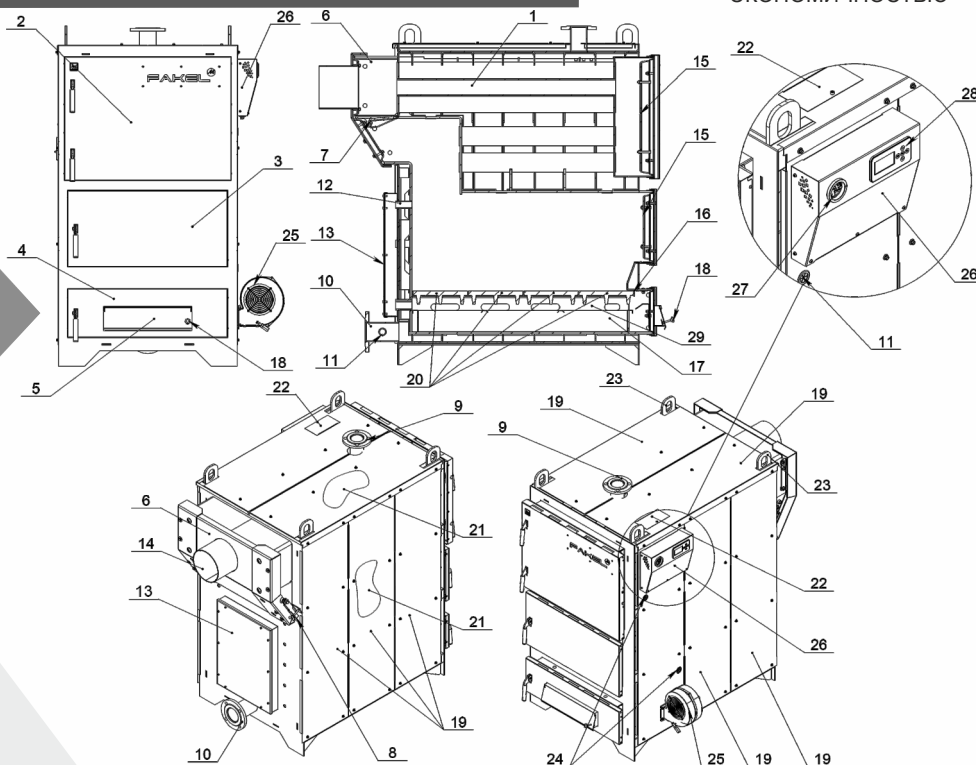
ВАРИАНТЫ ПРИМЕНЯЕМЫХ ГОРЕЛОК*

Модель, кВт	100	150	250
Газовая горелка*	BTG 11	BTG 15	BTG 28
Дизельная горелка*	BTL 10	BTL 14	BTL 26

* - для справочной информации (МОДЕЛИ ГОРЕЛОК BALTUR)

ПРОСТОЙ МОНТАЖ
ГОРЕЛКИ





- 1 – жаротрубный теплообменник котла; 2 - дверца обслуживания теплообменника; 3 - дверца загрузочная; 4 – дверца зольной камеры; 5 – дверца ручной подачи первичного воздуха; 6 – корпус выхода дымовых газов; 7 – заслонка прочистки теплообменников (прямого хода); 8 – ручка заслонки прочистки теплообменников (прямого хода); 9 – патрубок подающей линии; 10 – патрубок обратной линии; 11 – патрубок слива теплоносителя; 12 – каналы подачи вторичного воздуха в камеру сгорания; 13 – крышка короба вторичного воздуха; 14 – патрубок дымохода; 15 – сменные отбойники пламени; 16 – прижим колосников; 17 – зольный ящик; 18 – рукоятка регулировки ручной подачи воздуха; 19 – защитно- декоративные панели; 20 – промышленные чугунные колосники; 21 – базальтовый утеплитель; 22 – заслонка отсека подключения датчиков; 23 – ухо транспортировочное; 24 – кабель-ввод; 25 – вентилятор наддува; 26 – панель управления; 27 – термоманометр капиллярный; 28 – панель контроллера ecoMAX 260; 29 – каналы распределения первичного воздуха.

Твердотопливные полуавтоматические стальные котлы FAKEL-M предназначены для отопления индивидуальных жилых домов и зданий коммунально – бытового назначения, оборудованных системой водяного отопления с принудительной циркуляцией в закрытых системах отопления с максимально допустимой температурой теплоносителя 90°C и максимально допустимым давлением 3 бара.

Котлы предназначены для отопления помещений площадью от **700** до **3500** м2.

Котлы работают на твердом топливе: угле, дровах и топливных брикетах. При установке соответствующей горелки, котлы данной серии, способны работать на жидком топливе, природном газе и пеллетах. Горелка устанавливается вместо топочной дверцы (поз. 3) через переходную рамку.

Низкий уровень выброса вредных веществ и высокий КПД в котлах серии FAKEL- M обеспечивается съёмным экономайзером, 3-х ходовым жаротрубным теплообменником и надежной автоматической системой контроля, отвечающей за устойчивую работу котла.

В котлах установлены усиленные (промышленные) чугунные колосники (поз. 20), которые удобно чистить и при необходимости легко заменить.

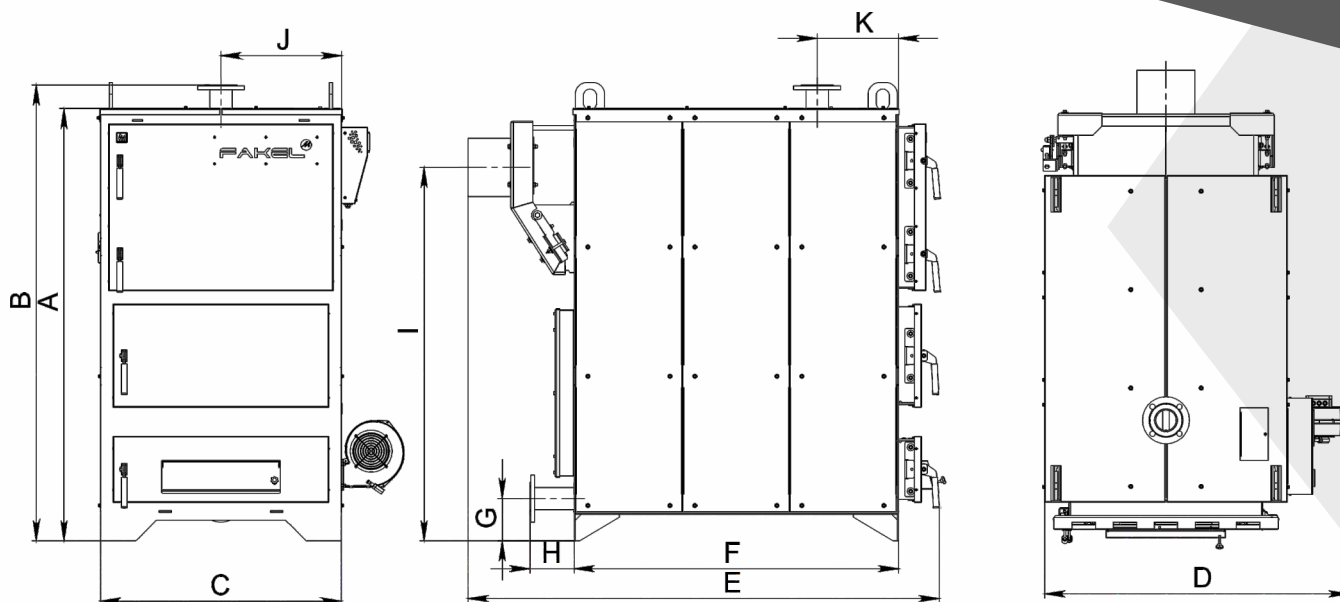
Для управления работой котла, обеспечения расчетных режимов работы и безопасных условий эксплуатации котлы оснащены необходимыми контрольно-измерительными приборами (поз.27), панелью управления (поз.28) и вентилятором наддува (поз.25).

Применение вентилятора наддува дает эффективное и более полное сжигание топлива, а также увеличение времени работы на одной загрузке топлива в котел.

Для повышения КПД, более экологического и чистого сжигания твердого топлива, в котлах предусмотрена система вторичной подачи воздуха в камеру сгорания через отдельные каналы воздуховода топки (поз.12).

ОТЛИЧИТЕЛЬНЫЕ ПРЕИМУЩЕСТВА

- Большой объем топки, дает возможность использовать дрова длиной до 1300 мм.
- Высокопродуктивный жаротрубный 3-х ходовой теплообменник.
- Комплектуется панелью управления ecoMAX 260 и вентилятором наддува.
- Усиленные чугунные колосниковые решетки.
- Большая и удобная загрузочная дверца.
- Для быстрого розжига и удобства обслуживания (прочистки жаротрубных теплообменников) на котлах установлена заслонка прочистки теплообменников.
- Возможность установки различных типов горелок.
- Каналы распределения первичного воздуха, и система подачи вторичного воздуха в камеру сгорания эффективно оптимизирующие процесс горения.
- Толщина стали топочной камеры 8 мм.



	A	B	C	D	E	F	G	H	I	J	K
100	1376	1457	741	960	1447	947	135	151	1191	374	241
150	1471	1551	821	1040	1607	1107	144	151	1271	412	278
250	1621	1702	921	1160	1847	1347	144	151	1386	464	278
350	1721	1802	921	1160	2097	1597	144	151	1486	464	278

ХАРАКТЕРИСТИКИ

	100	150	250	350
Габариты в сборе (ВхШхГ), мм	1457X960X1447	1551X1040X1607	1702X1160X1847	1802X1160X2097
Площадь помещения, м ²	700-1000	1000-1500	1500-2500	2500-3500
Мощность номинальная, кВт	100	150	250	350
Объем водяной рубашки, л	340	450	660	910
Объем камеры сгорания, л	180	290	430	630
Сечение дверцы топки (ШхВ), мм	550x302	630x332	730x382	730x382
Глубина топки, мм	880	1040	1280	1530
Масса, кг	870	1120	1500	1800
Мощность блока ТЭНов, кВт	нет возможности установки			
Подключения отопительного контура	Ду65 Ру10	Ду65 Ру10	Ду65 Ру10	Ду80 Ру10
Диаметр дымохода, мм	200	200	250	250

* - в котлах серии FAKEL-M нет возможности установки блока ТЭН



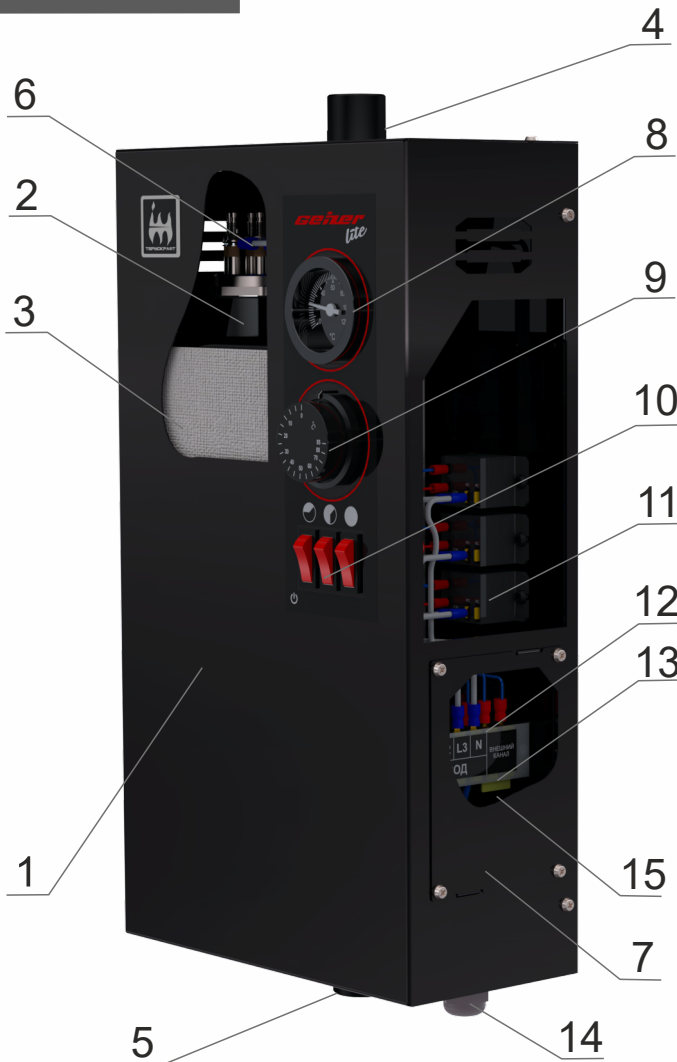
ЭЛЕКТРИЧЕСТВО

★ СТАЛЬ
мм ★ 3

★ ВРЕМЯ
час ★ 24

★ ДАВЛЕНИЕ
атм ★ 3

▶ КПД 96 %



GEIZER
late

Электрический котел
с управлением по комнатному
термостату

1. Наружный корпус котла
2. Внутренний корпус котла
3. Теплоизолирующий материал
4. Патрубок подающей линии НР 1"
5. Патрубок обратной линии НР 1"
6. Блок трубчатых электронагревателей (ТЭНБ)
7. Лючок отсека подключений
8. Встроенный капиллярный термометр
9. Терморегулятор
10. Клавишные переключатели ступеней мощности
11. Силовые реле
12. Клеммная колодка подключений
13. Перемычка
14. Кабельный ввод
15. Колодка подключения насоса

ОСНОВНОЕ ТОПЛИВО

- электричество

EAC
Сделано в России

КОМПЛЕКТАЦИЯ¹

ТЕРМОГРАНИЧИТЕЛЬ

ТЕРМОМЕТР

ТЭНБ 3 - 12 кВт

ОПЦИЯ

КОМНАТНЫЙ ТЕРМОСТАТ

¹ - ПОДРОБНОЕ ОПИСАНИЕ КОМПЛЕКТУЮЩИХ ИЗ ЧУГУНА СМОТРИТЕ НА СТР. 69-71

GEIZER *lite* Электрический котел с управлением по комнатному термостату.

Основное топливо : • электричество



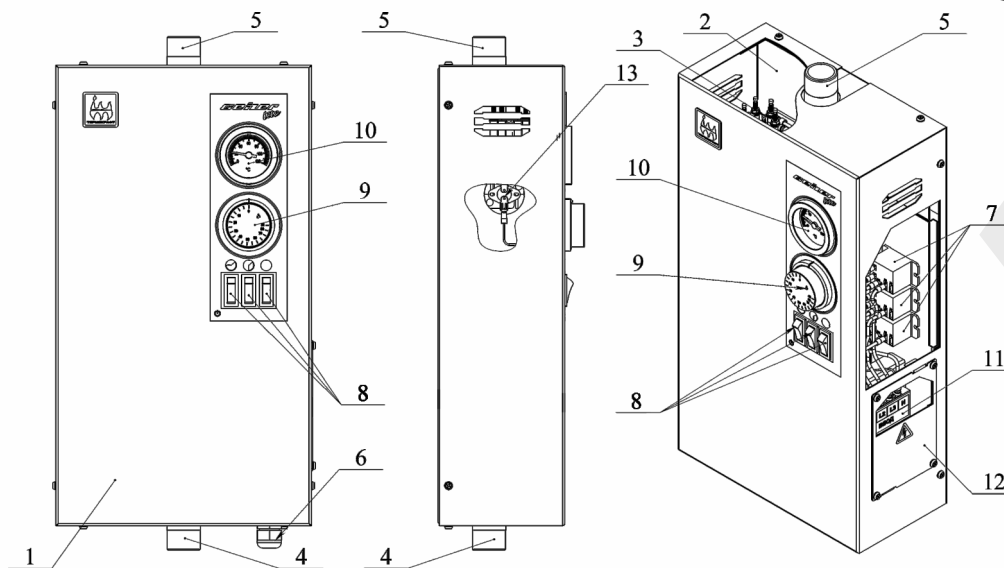
НАПРЯЖЕНИЕ
380/220В

GEIZER *lite* Электрический котел с управлением по комнатному термостату.

Основное топливо : • электричество



НАПРЯЖЕНИЕ
380 В



1 – Кожух электроводонагревателя, 2 – Корпус электроводонагревателя, 3 - Блок трубчатых электронагревателей (ТЭНБ), 4 – Патрубок входа теплоносителя НР 1", 5 – Патрубок выхода теплоносителя НР 1", 6 - Кабельный ввод, 7 – Силовые реле, 8 – Клавишные переключатели ступеней мощности, 9 – Терморегулятор, 10 – Встроенный термометр, 11- Клеммная колодка подключения к сети, 12 – Лючок отсека подключений, 13 – Термоограничитель 95 С.

Электрические котлы GEIZER Lite предназначены для отопления индивидуальных жилых домов и зданий коммунально – бытового назначения, оборудованных системой водяного отопления с принудительной циркуляцией в закрытых системах отопления с максимально допустимой температурой теплоносителя 85°С и максимально допустимым давлением 3 бара.

Котлы работают на электричестве и предназначены для отопления помещений площадью от 30 до 90 м2.

Корпус котла представляет собой стальной резервуар, обернутый теплоизоляционным материалом, с подающим и обратным патрубками (поз. 4,5) для подключения котла к системе отопления. На панели котла смонтирован блок управления. В нем установлены клавишные выключатели (поз. 8), электромагнитные реле (поз. 7), капиллярный термометр (поз. 10) и терморегулятор (поз. 9), управляющий работой котла.

Отсек подключения к питающей сети расположен сбоку в нижней части котла. Для подключения к сети не нужно разбирать корпус котла, достаточно снять лючок отсека подключений (поз. 12).

При включении первого клавишного выключателя (поз.8) в положение «ВКЛ» подается питание на электромагнитное реле - подключается первая ступень мощности блока ТЭНов (поз. 3). Нагрев воды, происходит до тех пор, пока температура воды в системе не достигнет значения, установленного на терморегуляторе. После этого происходит отключение ТЭНов. Обратное включение ТЭНов происходит при остывании воды в системе на 5°С.

В котлах серии GEIZER Lite предусмотрено подключение внешнего канала управления. В качестве внешнего канала управления могут быть использованы датчики температуры воздуха (комнатные термостаты), в том числе SMS терморегуляторы, GSM выключатели с контролем температуры и другие приборы, предназначенные для управления системами отопления, а также различные датчики аварийного контроля. Для управления с помощью внешнего канала по температуре воздуха рекомендуется установить на терморегуляторе температуру 70-75 °С.

ОТЛИЧИТЕЛЬНЫЕ ПРЕИМУЩЕСТВА

Презентабельный внешний вид при доступной цене.

Корпус котла изготовлен из стали толщиной 3 мм и покрыт теплоизоляцией.

Встроенный капиллярный термометр.

Встроенный биметаллический термоограничитель

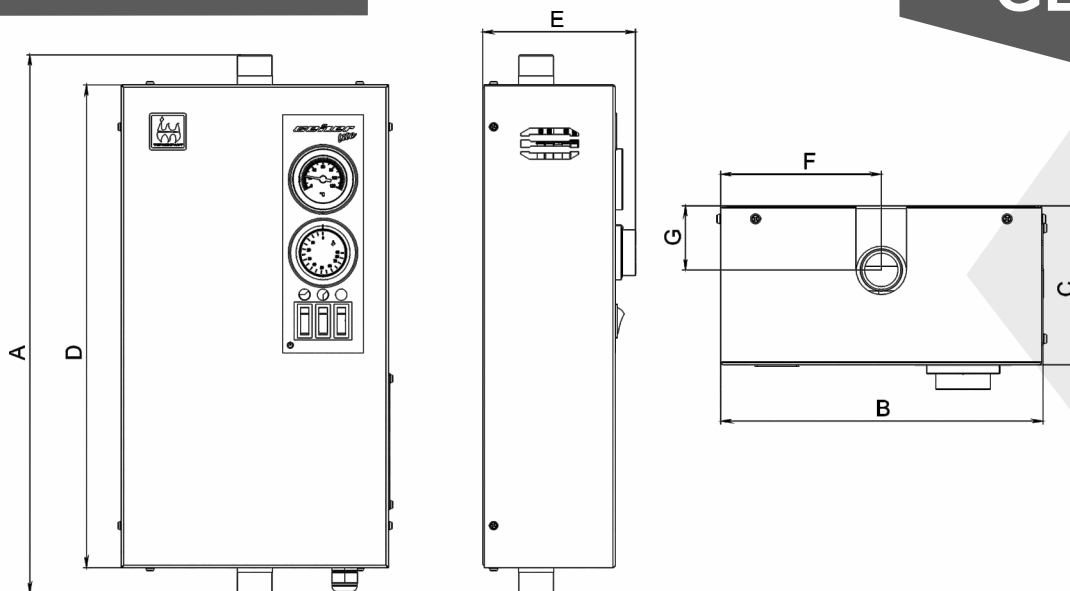
Подключение котла к сети через лючок подключений, не разбирая корпус котла.

Колодка подключения циркуляционного насоса.

На всех мощностях реализована трехступенчатая регулировка мощности.

Патрубки входа и выхода теплоносителя диаметром 1".

Работа по комнатному термостату.



	A	B	C	D	E	F	G
3	513	255	125	460	145	127	51
4.5	513	255	125	460	145	127	51
6	513	255	125	460	145	127	51
9	543	255	125	490	145	127	51
12	683	255	125	630	145	127	51
15	543	340	135	490	155	113	51
18	543	340	135	490	155	113	51

ХАРАКТЕРИСТИКИ

	3	4.5	6	9	12	15	18
Габариты в сборе (ВхШхГ), мм	513X255X145	513X255X145	513X255X145	543X255X145	683X255X145	543X340X155	543X340X155
Площадь помещения, м ²	10-30	15-45	20-60	30-90	40-120	50-150	60-180
Мощность номинальная, кВт	3	4.5	6	9	12	15	18
Объем водяной рубашки, л	3.1	3.1	3.1	3.5	4.9	5.6	5.6
Номинальное напряжение, В, ±10%	220/380					380	
Сечение кабеля (медь), мм ² , 380 В	3x1.5	3x1.5	3x2.5	3x2.5	3x4.0	3x4.0	3x6.0
Сечение кабеля (медь), мм ² , 220 В	2	4	6	8	-	-	-
Масса, кг	9	9	10	12	16	17	17
Мощность блока ТЭНов, кВт	3	4.5	6	9	12	2x7.5	2x9
Фланцы подключения блока ТЭН	G 1 1/2"	G 1 1/2"	G 1 1/2"	G 1 1/2"	G 1 1/2"	G 1 1/2"	G 1 1/2"
Подключения отопительного контура	G 1"	G 1"	G 1"	G 1"	G 1"	G 1"	G 1"

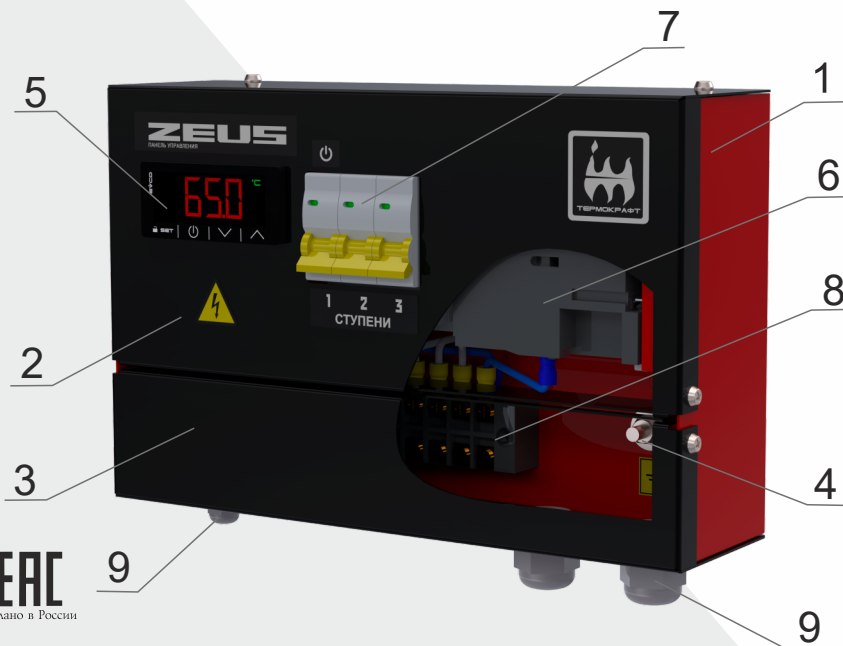
BEYER Панель управления ТЭНБ с применением силовых реле и регулятора температуры

1. Корпус панели
2. Крышка отсека коммутации
3. Крышка отсека подключений
4. Болт заземления
5. Терморегулятор
6. Силовые реле
7. Клавишные переключатели ступеней мощности
8. Клеммная колодка подключений
9. Кабельные вводы



ЭЛЕКТРИЧЕСТВО

ZEUS Панель управления ТЭНБ с применением схемы контактора и цифрового контроллера



1. Корпус панели
2. Крышка отсека коммутации
3. Крышка отсека подключений
4. Болт заземления
5. Цифровой контроллер
6. Контактор малогабаритный
7. Автоматические выключатели
8. Клеммная колодка подключений
9. Кабельные вводы

Geifer Панель управления ТЭНб с применением силовых реле и регулятора температуры

Geifer
6-9

НАПРЯЖЕНИЕ
380/220В



2
кг

ХАРАКТЕРИСТИКИ

	6-9
Габариты в сборе (ВхШхГ), мм	178X215X102
Мощность блока ТЭНов, кВт (3-х фазное подкл.)	10
Мощность блока ТЭНов, кВт (2-х фазное подкл.)	6
Номинальное напряжение, В, ±10%	220/380
Диапазон регулирования температуры, С°	0-85
Масса, кг	2

ZEUS Панель управления ТЭНб с применением схемы контактора и цифрового контроллера

EAC
Сделано в России

ZEUS
6



3.2
кг

ZEUS
9



3.8
кг

ZEUS
12



5
кг

НАПРЯЖЕНИЕ
380/220В

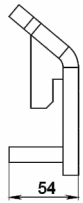
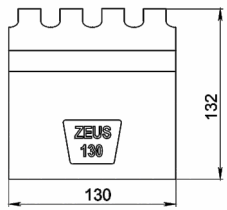
ХАРАКТЕРИСТИКИ

	6	9	12
Габариты в сборе (ВхШхГ), мм	178X215X102	178X215X102	178X215X102
Мощность блока ТЭНов, кВт	6	9	12
Номинальное напряжение, В, ±10%	220/380	220/380	380
Сечение подводящего кабеля (медь), мм2, 380 В	3x2.5	3x2.5	3x4.0
Сечение подводящего кабеля (медь), мм2, 220 В	6	9	-
Масса, кг	3.2	3.8	5
Диапазон регулирования температуры, С°	35-90		

* - Применяемость комплектующих смотрите на странице 71

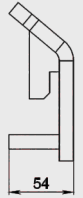
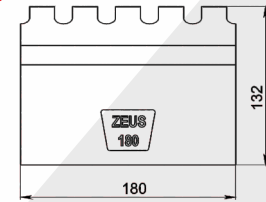
Подогреватель вторичного воздуха*

Материал : ● серый чугун



130

A



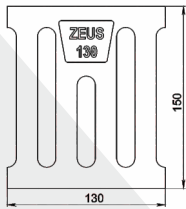
B

180



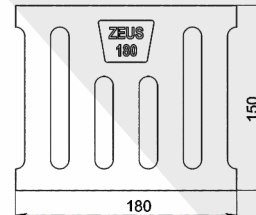
Колосник наклонный*

Материал : ● серый чугун



130

C



D

180

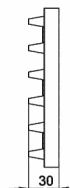
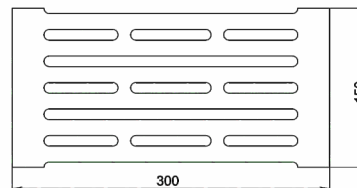
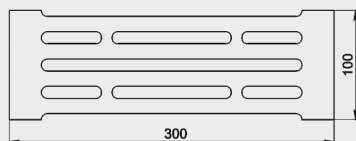
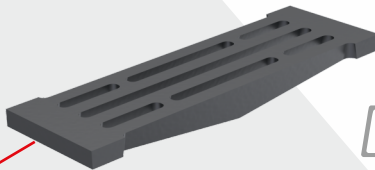


Колосник горизонтальный*

Материал : ● серый чугун

PU7

E



F

PU5

* - Применяемость комплектующих
смотрите на странице 71

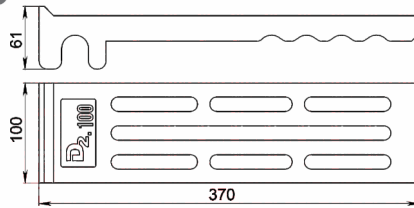
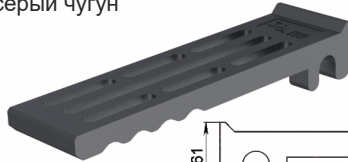
Подвижный колосник I - 370*

Материал : • серый чугун

100

G

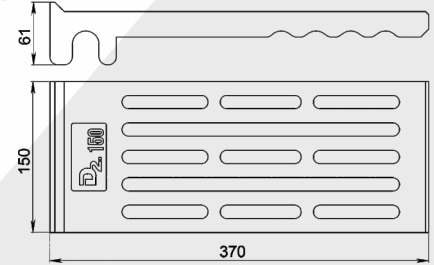
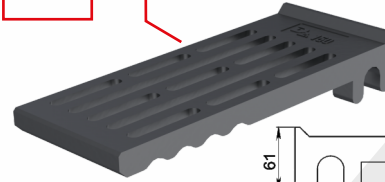
4.2
кг



150

H

6.2
кг



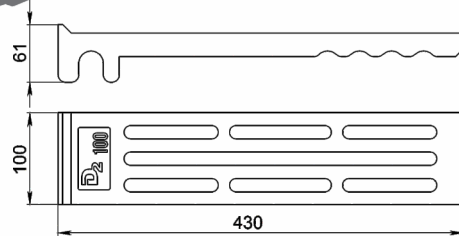
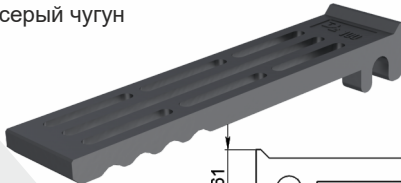
Подвижный колосник I - 430*

Материал : • серый чугун

100

I

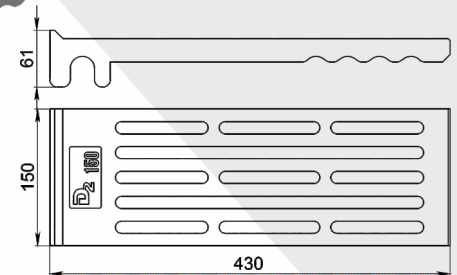
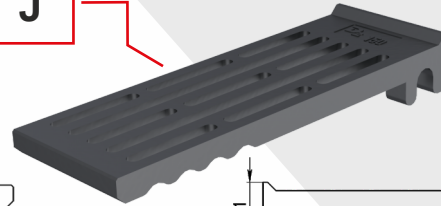
4.7
кг



150

J

6.7
кг

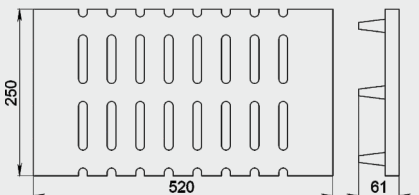
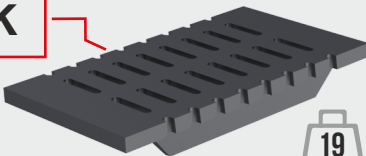


Промышленный колосник*

Материал : • серый чугун

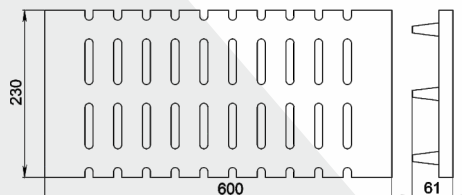
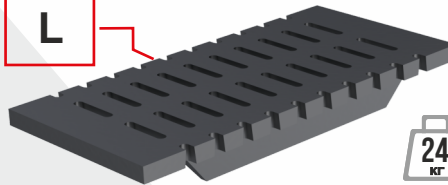
K

19
кг



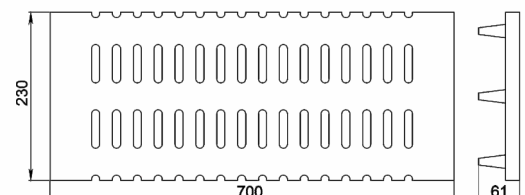
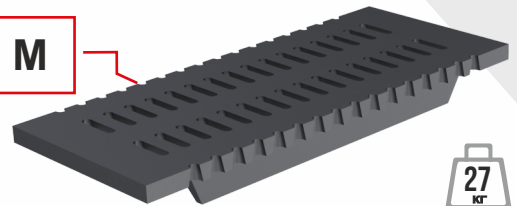
L

24
кг



M

27
кг



Применяемость :

Модель	A	B	C	D	E	F	G	H	I	J	K	L	M
ZEUS 9		1		1	2								
ZEUS 12	2		2		1	1							
ZEUS 16	2		2		1	1							
ZEUS 20		2		2	2	1							
ZEUS 24		2		2	2	1							
ZEUS 32		2		2	2	1							
ZEUS 45	2	1	2	1		3							
ZEUS PROF 60	1	2	1	2			2	2					
ZEUS PROF 80	5		5				2	3					
ZEUS TURBO 8-10	2		2				1	1					
ZEUS TURBO 12-20	2		2				1	1					
ZEUS TURBO 22-30		2		2					2	1			
ZEUS TURBO 32-40	3		3						1	2			
ZEUS TURBO 42-54	1	2	1	2						3			
ZEUS TURBO 56-76	2	2	2	2						4			
D2 16	2		2						1	1			
D2 20	2		2						1	1			
D2 24		2		2					2	1			
D2 30	3		3						1	2			
D2 42	2	1	2	1						3			
TAIFUN 12			2			2							
TAIFUN 16			2		2	2							
TAIFUN 20			2		1	2							
TAIFUN 30			2		2	2							
TAIFUN 42			2		2	2							
FAKEL 10					2	1							
FAKEL 15					2	2							
FAKEL 21					3	2							
URAGAN 10						2							
URAGAN 14 - 20			2			2							
URAGAN PROF/turbo 16			2		2	1							
URAGAN PROF/turbo 22			2		1	2							
URAGAN PROF/turbo 28			2			3							
URAGAN PROF/turbo 34			2		2	2							
ULTRA 16			2										
ULTRA 24			2										
ULTRA 32			2										
ULTRA 45				2									
FAKEL-M 100											3		
FAKEL-M 150												4	
FAKEL-M 250													5
FAKEL-M 350													6

Внешний вид изделий может незначительно отличаться от представленного в каталоге.
Не является офертой. Производитель оставляет за собой право вносить изменения
в конструкцию без уведомления



WWW.TERMOKRAFT.RU
WWW.TERMOKRAFT.SU

Согрей Себя®

ООО «Термокрафт»
Россия, Новосибирский район, с. Барышево, ул. Ленина, 247
тел. (383) 293-66-35, +7(929) 386-93-96
e-mail: sales@termokraft.ru

EAC
Сделано в России

**КАТАЛОГ
ПРОДУКЦИИ**