

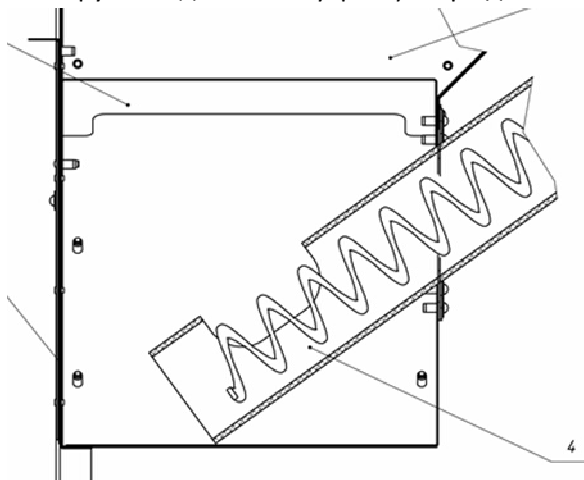
Краткое руководство по работе с пеллетными горелками PB10/20 и PB14/40

Для надежной и длительной работы горелки перед ее первым запуском необходимо:

1. Проверить правильность монтажа горелки на котле.
2. Заполнить шнек пеллетами.
- 3. Измерить производительность шнека - обязательно!**
4. Установить минимальную и максимальную мощность горелки.
5. Настроить порцию пеллет на розжиг.
6. Установить температуру воды на входе в котел (температура «обратки» T_0).
7. Проверить открытие заслонки дымовых газов на выходе котла.

1. Собрать комплект пеллетной горелки в соответствии с руководством по эксплуатации. Обратить внимание на следующие моменты:

- 1.1. Окно трубы податчика внутри бункера должно быть ориентировано вверх.



- 1.2. Пластиковый шланг, соединяющий горелку и податчик пеллет, должен быть расположен под углом не более 45 градусов относительно вертикали, чтобы пеллеты или опилки не скапливались в шланге; провисание шланга – минимальное.
- 1.3. Если горелка установлена не на котле «Валдай», а на ином, то используются накладные датчики температуры воды. Они должны быть установлены на металлической части труб отопления и расположены максимально близко к котлу.
- 1.4. Перед установкой SIM-карты для дистанционного управления работой горелки проверить, что на SIM-карте отключена защита PIN-кодом, установив ее в любой мобильный телефон.

2. Заполнение шнека

При первом пуске горелки необходимо выполнить следующие операции по настройке горелки.

- 2.1. Заполнить бункер пеллетами. Включить блок управления. На дисплее блока управления (БУ) появится надпись «Ожидание пуска» (основной экран):

tk50° - to30° = 20
ОжиданиеПОПО

- 2.2. Кратковременным последовательным нажатием кнопки «меню» перейти к пункту управления вращением шнека, на дисплее:

Вращение шнека
-выкл +вкл М вых

- 2.3. Выход пластикового шланга, соединяющего податчик с горелкой, отсоединить от горелки и поместить в какую-нибудь емкость для того, чтобы пеллеты могли в нее сыпаться. Нажать кнопку «+». Шнек должен вращаться, а пеллеты – подниматься по шнеку. Дождаться момента начала сыпания пеллет в емкость (при незаполненном шнеке обычно через 5 – 15 минут после начала вращения шнека). Подождать еще несколько минут, чтобы в емкость сыпалось как минимум 2 – 3 кг пеллет.
- 2.4. Кратковременным нажатием кнопки «меню» перейти к основному экрану (п.2.1).

3. Измерение производительности шнека

- 3.1. Войти в меню настроек; для чего длительно нажать (не менее 3 с) кнопку «меню» до появления следующей надписи на экране:

Серв Гор Тайм
- Меню +

- 3.2. Кратковременным нажатием кнопки «меню» перейти к пункту измерения производительности шнека на засыпанных в бункер пеллетах, на экране надпись:

Измерить массу
+ нач. Меню вых

- 3.3. Опустить выход шланга в пустой пакет. Нажать кнопку «+». Пеллеты начнут сыпаться в пакет в течение 100 секунд, на экране будут отображаться показания обратного отсчета времени.
- 3.4. После остановки вращения шнека нажать кнопку «меню», перейдя в режим ввода массы пеллет. На дисплее:

Масса пеллет

900 г

Взвесить пеллеты, насыпавшиеся за 100 секунд. Кнопками «-» и «+» уменьшить или увеличить значение на дисплее до измеренной величины. Состыковать выход пластиковой трубы с патрубком подачи пеллет на горелке.

4. Установление максимальной и минимальной мощности горелки

4.1. Нажатием кнопки «меню» перейти к установке максимальной мощности горелки, на дисплее:

Мощность макс

24кВт

Установить кнопками «-» и «+» необходимую максимальную мощность горелки. Обычно она устанавливается один раз при настройке горелки, исходя из мощности котла. Рекомендуем установить максимальную мощность горелки равной мощности котла минус 20%.

4.2. Нажатием кнопки «меню» перейти к установке минимальной мощности горелки, на дисплее:

Мощность мин

8кВт

Установить кнопками «-» и «+» необходимую минимальную мощность горелки. Обычно она устанавливается один раз при настройке горелки, исходя из возможности поддержания горелкой минимальной мощности на определенном виде пеллет. Нижний предел минимальной мощности для разных горелок указан в таблице:

Тип горелки	Минимальная мощность (кВт)
PВ10/20	4
PВ14/40	8

Если при минимальной мощности пламя горелки постепенно затухает, вплоть до остановки горелки, то минимальную мощность необходимо увеличить.

При установленных минимальной и максимальных мощностях автоматика горелки будет плавно изменять мощность в указанном диапазоне, поддерживая заданную температуру воды на входе в котел (T₀).

5. Установка порции пеллет на розжиг

5.1 Нажатием кнопки «меню» перейти к установке величины порции пеллет на розжиг, на дисплее индикация:

Порция на розжиг

40сек

Если измеренный вес пеллет превышает 1000 г, то этот параметр необходимо проверить и настроить, скорее всего, уменьшить.

Порция на розжиг – это время вращения шнека в секундах, необходимое для подачи на колосник горелки количества пеллет, которое закроет выходное отверстие трубки розжига. Трубка розжига должна быть засыпана пеллетами так, чтобы слой пеллет перекрывал ее на 1 – 2 см. Если выход трубки не засыпан пеллетами вовсе, то розжиг может быть неудачным. При высокой производительности шнека за 40 секунд может быть насыпано слишком много пеллет, необходимо уменьшить время засыпания до 20-25 секунд.

Если слой пеллет слишком большой, то пеллеты разжигаются с большой задержкой, в котле во время розжига много дыма и пиролизного газа.

Для точного контроля слоя пеллет необходимо войти в пункт меню непрерывного вращения шнека (см. п.2), включить вращение шнека и с помощью секундомера измерить время, необходимое для оптимальной засыпки трубки розжига. Это время затем необходимо установить в БУ кнопками «-» и «+».

5.2 Нажатием кнопки «меню» перейти к установке параметров по умолчанию, на дисплее индикация:

Заводскиеуст.

+Восст М выход

В этом пункте нажатием кнопки «+» можно восстановить настройки по умолчанию, при этом введенные пользователем настройки будут утеряны. Восстанавливать заводские настройки следует только в том случае, если при настройках пользователя горелка не работает.

5.3 Нажатием кнопки «меню» выйти из меню настроек, на дисплее индикация основного экрана:

tk50° - to30° = 20

Ожидание ПО

6. Установка температуры воды на входе в котел To

6.1 Кратковременным нажатием кнопки «меню» перейти к экрану настройки температуры воды, на экране индикация:

Задать T_0
 $T_0=60^\circ$

Установить кнопками «-» и «+» необходимую температуру воды на входе в котел (температура «обратки» T_0). Эту температуру пользователь может изменять в любое время в процессе эксплуатации горелки. Блок управления будет изменять мощность, чтобы поддерживать заданную температуру.

6.2. Последовательным нажатием кнопки «меню» перейти к индикации основного экрана.

Настройка горелки закончена.

Розжиг горелки.

Для розжига необходимо нажать кнопку «пуск», после чего автоматически производятся следующие операции:

1. В течение 30 секунд включается и набирает обороты вентилятор. Блок управления проверяет работоспособность установленного вентилятора.
2. На колосник засыпается порция пеллет на розжиг, шнек вращается в течение времени, установленного при настройке.
3. Подача пеллет прекращается, включается ТЭН розжига. Время непрерывной работы ТЭНа до 15 минут, при этом идет обратный отсчет времени.
4. Датчик пламени фиксирует его наличие (порог срабатывания равен 8 единицам, индикация уровня пламени после буквы П на основном экране). Обычно пламя разгорается в течение 3 – 6 минут после включения ТЭНа.
5. ТЭН выключается, после паузы на «время разгорания » подается первая доза пеллет в лоток.
6. В течение 6 минут пеллеты подаются периодически с постепенно уменьшающимся периодом, обороты вентилятора также изменяются. Идет обратный отсчет времени. Горелка плавно выходит на режим подачи пеллет и расход воздуха, соответствующие режиму нагрева. Уровень пламени достигает значений 100 – 150. Текущие обороты вентилятора можно контролировать на дополнительном информационно экране (после буквы В).
7. Горелка переходит в режим нагрева.